



*Общество с ограниченной ответственностью "АДС"
Допуск в СРО "Национальное объединение научно-исследовательских и
проектно-изыскательских организаций" ЦентрСтройПроект
СРО-П-029-25092009*

Рабочая документация

*Объект: Офисное пространство по адресу: г.Москва, Ленинградский
проспект д.37А, корп. 14, БЦ "АРКУС II"*

"Система вентиляции и холодоснабжения"

328_642С.ОВиК

Стадия РД

ГИП Болотов А.А.

Москва 2023 г.

ВЕДОМОСТЬ ССЫЛОЧНЫХ И ПРИЛАГАЕМЫХ ДОКУМЕНТОВ

Обозначение	Наименование	Примечание
	Ссылочные документы	
СП 60.13330.2020	Отопление, вентиляция и кондиционирование. Актуализированная редакция СНиП 41-01-2003	
СНиП 41-01-2003	Отопление, вентиляция и кондиционирование	
ГОСТ 21.602-2016	СПДС. Правила выполнения рабочей документации систем отопления, вентиляции и кондиционирования	
СП 7.13130.2013	Отопление, вентиляция и кондиционирование. Требования пожарной безопасности	
ГОСТ 30494-2011	ЗДАНИЯ ЖИЛЫЕ И ОБЩЕСТВЕННЫЕ. Параметры микроклимата в помещениях	
СП 51.13330.2011	Защита от шума. Актуализированная редакция СНиП 23-03-2003	
СП 73.13330.2016	ВНУТРЕННИЕ САНИТАРНО-ТЕХНИЧЕСКИЕ СИСТЕМЫ ЗДАНИЙ	
СП118.13330.2012	ОБЩЕСТВЕННЫЕ ЗДАНИЯ И СООРУЖЕНИЯ. Актуализированная редакция СНиП 31-06-2009	
СП50.13330.2012	ТЕПЛОВАЯ ЗАЩИТА ЗДАНИЙ. Актуализированная редакция СНиП 23-02-2003	
СП61.13330.2012	Тепловая изоляция оборудования и трубопроводов. СНиП 41-03-2003	
СП 131.13330.2020	СТРОИТЕЛЬНАЯ КЛИМАТОЛОГИЯ	
	Прилагаемые документы	
ОВиК.СО	Спецификация оборудования и материалов	

Исходные данные и основные положения

Настоящий проект систем вентиляции и холодоснабжения разработан для офиса, расположенного по адресу: г. Москва, Ленинградский проспект д.37А, корп. 14, БЦ "АРКУС II" 2-й этаж, на основании архитектурно-строительных чертежей, действующей нормативно-технической документации, в соответствии с действующими на территории Российской Федерации нормативными документами и тех. условиями БЦ "АРКУС II":

Расчетные параметры наружного воздуха приняты в соответствии с СП 131.13330.2020

"СТРОИТЕЛЬНАЯ КЛИМАТОЛОГИЯ" для г. Москвы:

а) теплый период года

для проектирования вентиляции (параметры А):

- температура +22,6 °С;

- энтальпия +50,3 кДж/кг.

Согласно Техническому заданию для проектирования кондиционирования:

- температура +28 °С;

- энтальпия +57,5 кДж/кг.

б) холодный период года

для проектирования отопления и вентиляции (параметры Б):

- температура -26 °С;

- энтальпия -27,3 кДж/кг.

Документация разработана в соответствии с действующими нормативно-правовой документацией, правилами, инструкциями и государственными стандартами и обеспечивает в процессе эксплуатации здания взрывопожарную и пожарную безопасность при соблюдении предусмотренных проектом технических решений (мероприятий), а также соответствует требованиям экологических и санитарно-гигиенических норм.

Система вентиляции

Проектом предусматривается устройство механической общеобменной приточно-вытяжной вентиляции с механическим побуждением воздуха.

Воздухообмен в офисных помещениях был определен из расчета – подача 40 м³/ч свежего воздуха на 1-го постоянно пребывающего на рабочем месте человека с возможностью естественного проветривания помещения и 20 м³/ч для временных согласно СП 60.13330.2020 табл. В1. Для помещений без естественного проветривания – 60 м³/ч на 1-го человека.

Распределение и удаление воздуха из помещений через – потолочные четырехпоточные диффузоры 4АПН 600Х600, круглые металлические диффузоры VS, VE компании "АРКТИКА".

Прокладка воздуховодов систем вентиляции предусматривается в запотолочном пространстве.

Воздуховоды выполнены из оцинкованной стали. В качестве теплоизоляции приточных систем используется теплоогнезащитное покрытие "БИЗОН" с пределом огнестойкости не ниже 30 мин. (Е130).

Для возможности наладки и регулировки вентиляционных систем в соответствии с проектными расходами используются дроссель-клапаны.

Проектом предусмотрена система холодоснабжения офисных помещений, переговорных, кабинетов, а также в комнате приема пищи сотрудников для обеспечения комфортных условий пребывания. Для этой цели спроектированы двухтрубные вентиляторные доводчики (фанкойлы) канального, кассетного и настенного типа фирмы "DANTEK".

Подача охлажденного воздуха от канального фанкойла через – потолочные четырехпоточные диффузоры 4АПН 600Х600.

Забор воздуха осуществляется через диффузоры 4АПН 600Х600 без подключения к решетке.

Подающие воздуховоды систем холодоснабжения покрыты теплоогнезащитным покрытием "БИЗОН".

Управление фанкойлами осуществляется посредством настенного пульта.

Система холодоснабжения

Для обеспечения оптимальных параметров микроклимата в здании спроектирована система холодоснабжения.

Параметры хладоносителя – вода с температурным графиком 11/16 °С. Система спроектирована на удаление теплоизбытков из помещений. К теплоизбыткам относятся: солнечная радиация, теплопоступления от освещения, сотрудников, теплопоступления от оборудования.

Разводящие трубопроводы и стояки системы холодоснабжения выполнены из стальных водогазопроводных труб по ГОСТ 3262-75* (до Ду50 мм). Для исключения выпадения конденсата на трубопроводах используется теплоизоляция K-FLEX ST тол. 13 мм, а также теплоогнезащитное покрытие "БИЗОН" в соответствии с правилами БЦ.

Узел обвязки фанкойла выполнен с применением двухходового электромагнитного нормально-открытого клапана 220В в соответствии с тех. условиями БЦ "АРКУС II". Для обеспечения проектного расхода хладоносителя в составе узла на обратном трубопроводе предусмотрен балансировочный клапан фирмы "STAD" оборудованный измерительными штуцерами для проведения замеров приборами компании "Danfoss"

В верхних точках трассы систем холодоснабжения предусмотрены воздухоотводчики для предотвращения возможности образования воздушной пробки.

Система ХС оборудована сливными кранами на магистральных участках подающего и обратного трубопровода. Уклон составляет не менее 1% в сторону сливного крана.

Удаления конденсата от фанкойлов осуществляется с помощью полипропиленовых труб (PN10) и подключаются к системе канализации через запахозапирающее устройство. Фанкойлы необходимо монтировать с уклоном к месту подключения дренажа.

Дренажные трубопроводы прокладываются с уклоном 3 см на 1 м. длины трубопровода. Для предотвращения провисания дренажных трубопроводов используется металлический желоб.

Система дымоудаления

Системы противодымной вентиляции в помещениях здания предусматриваются для блокирования и (или) ограничения распространения продуктов горения в помещениям деэопасных зон и по путям эвакуации людей.

Проектом предусматривается существующая вытяжная система противодымной вентиляции ДУ1 из зоны эвакуации людей (пом. №2-02 на плане расположения) смонтированная сдобенником БЦ "АРКУС II" с нормально- закрытым противопожарным клапаном, оснащенным реверсивным электромеханическим приводом с напряжением 220В. Расход удаляемого воздуха системой ДУ1 составляет 10000 м³/ч.

Для компенсации вытяжной противодымной вентиляции спроектирована система приточной противодымной вентиляции ДПЕ1 и ДПЕ2. Для систем предусматривается установка фрамуг с реверсивными электромеханическими приводами с напряжением 24В обеспечивающих открытие створки окна в пом. №2-08 и 2-10 по сигналу пожарной сигнализации.

Для обеспечения требуемого расхода системы ДПЕ1, ДПЕ2 в зоне эвакуации людей (пом. №2-02) используются переточные решетки с подачи воздуха в нижнюю незадымляемую зону с нормально закрытыми противопожарными клапанами оборудованные электромеханическими приводами 220В.

Управление исполнительными механизмами и устройствами систем противодымной вентиляции необходимо предусматривать:

1. В автоматическом режиме – от системы обнаружения пожара (от систем охранно-пожарной сигнализации и (или) от автоматической системы пожаротушения);

2. дистанционным режиме – с пульта круглосуточно дежурной смены специализированного диспетчерского персонала и от кнопок, установленных у эвакуационных выходов с этажей или в пожарных шкафах.

Во всех вариантах пожароопасных ситуаций должно быть предусмотрено обязательное отключение систем общеобменной вентиляции, холодоснабжения и кондиционирования (не применяемых в режиме противодымной защиты).

Сигнал СПС не должен вызывать отключения дренажных насосов систем холодоснабжения.

Указания по монтажным работам

Монтаж систем вентиляции и холодоснабжения следует производить в соответствии с СНиП 3.05.01-85 "Внутренние санитарно-технические системы". Металлические воздуховоды прямоугольного сечения стыковать посредством фланцев на шнорейке 20х35, а круглые – на ниппельном соединении. При соединении деталей воздуховодов применять заклепки и саморезы. Для герметизации стыков использовать герметик комбинированный (силикон + акрил) или силиконовый. Между фланцев для герметизации прокладывать резиновую полосу пористую самоклеящуюся 6х12 мм, а ниппельное соединение уплотнять посредством резиновых манжет или сажать на герметик, а после фиксации саморезами или заклепками сверху обматывать алюминиевой лентой (скотчем) самоклеящейся армированной (Alu-R-50х50).

Для крепления прямоугольных воздуховодов использовать траверсы, оцинкованные 20х35 с подвеской на шпильках М6 и М8 (длина 2 м), а круглые с помощью хомутов и шпилек. Для крепления к перекрытию использовать анкеры забивные стальные или латунные М6 и М8, а к металлическим строительным конструкциям крепиться через отверстия болтовым соединением.

Болты во фланцевых соединениях должны быть затянуты, все гайки болтов должны располагаться с одной стороны фланца. При установке болтов вертикально гайки, как правило, должны располагаться с нижней стороны соединения.

Гибкие воздуховоды фиксировать на трубах посредством ленты хомутной стальной. Место стыков сверху проклеить ПВХ-скотчем. Трубопроводы холодоснабжения через стены, перекрытия и перегородки проложить в гильзах с заделкой отверстий и зазоров негорючим материалом, обеспечивающим требуемый предел огнестойкости ограждения.

Перечень скрытых работ подлежащих предъявлению по акту

Система вентиляции:

1. Акт освидетельствования скрытых работ по устройству воздуховодов и тепловой изоляции системы общеобменной вентиляции.

2. Акты аэродинамических испытаний / Протокол точек измерений

Система кондиционирования:

3. Акт освидетельствования скрытых работ грунтовки трубопроводов системы кондиционирования фанкойлов.

4. Акт освидетельствования скрытых работ окраски первого слоя трубопроводов системы кондиционирования фанкойлов.

5. Акт освидетельствования скрытых работ окраски второго слоя трубопроводов системы кондиционирования фанкойлов.

6. Акт освидетельствования скрытых работ по устройству трубопроводов и тепловой изоляции системы кондиционирования фанкойлами.

7. Акт гидростатического испытания на герметичность системы кондиционирования фанкойлами.

8. Акт освидетельствования скрытых работ по устройству трубопроводов системы дренажа от фанкойлов.

9. Акт испытания внутренней системы дренажа на пролив.

10. Акт индивидуального испытания оборудования (фанкойлы).


328_642С.ОВиК

Объект: Офисное пространство по адресу: г.Москва, Ленинградский проспект д.37А, корп. 14, БЦ "АРКУС II"

Технические решения, принятые в настоящем Альбоме, соответствуют требованиям экологических, санитарно-гигиенических, противопожарных и других норм, действующих на территории Российской Федерации, и обеспечивают безопасную для жизни и здоровья людей эксплуатацию объекта при соблюдении предусмотренных проектом мероприятий.
ГИП _____

Изм.	Кол.уч.	Лист	№док	Подп.	Дата
Разраб.		Мамедов			
Проверил		Болотов			
Система вентиляции и холодоснабжения					
Общие данные					

Стадия	Лист	Листов
РД	1	12



ADS
ADVANCED SOLUTIONS

Таблица теплоступлений

Номер помещения	Наименование	Площадь, м²	Освещение, Вт	Солнечная радиация, Вт	Люди, Вт	Оборудование, Вт	Общие по помещению, Вт
2-01	Лифтовой холл	14,37					
2-02	Холл	69,27					
2-03	Туалет	11,54					
2-04	Туалет	13,41					
2-05	Электрощитовая	5,51					
2-06	Тамбур	4,16					
2-07	Лоджия	18,32					
2-08	Офисное помещение	115,95	134,3	2574,0	4950,0	3300,0	10958,3
2-09	Кабинет	6,98	8,3	0,0	150,0	100,0	258,3
2-10	Офисное помещение	73,14	84,3	675,0	3150,0	2100,0	6009,3
2-11	Офисное помещение	15,66	18,2	135,0	450,0	300,0	903,2
2-12	Офисное помещение	41,72	48,3	405,0	900,0	600,0	1953,3
2-13	Кабинет	11,72	13,6	306,0	150,0	100,0	569,6
2-14	Комната приема пищи	24,25	28,1	0,0	1800,0	0,0	1828,1
2-15	Офисное помещение	22,89	26,5	0,0	300,0	200,0	526,5
2-16	Инженерная служба ФПН	12,09	14,0	0,0	450,0	300,0	764,0
2-17	Подсобное помещение	21,41					
2-18	Переговорная	27,13	31,9	2448,0	1800,0	0,0	4279,9
2-19	Коридор	22,21					
2-20	Холодная лестница	18,39					
2-21	Теплая лестница	16,93					
2-22	Офисное помещение	201,34	233,9	2754,0	7200,0	4800,0	14987,9
2-23	Кабинет	18,77	22,0	531,0	150,0	100,0	803,0
2-24	Кабинет	18,73	22,0	918,0	150,0	100,0	1190,0
2-25	Кабинет	15,38	18,2	918,0	150,0	100,0	1186,2
2-26	Лоджия	19,64					
2-27	Гардероб	9,13					
2-28	Коридор	3,70					
Итого		853,75	703,6	11664,0	21750,0	12100,0	46217,6

Таблица воздухообмена

Номер помещения	Наименование	Площадь, м²	Объем, м³	Температура внутреннего воздуха, °С	Кол-во чел.	Расход приточного воздуха на 1-го человека, м³/ч	Система	Приток, м³/ч	Система	Вытяжка, м³/ч
2-01	Лифтовой холл	14,37	50,29							
2-02	Холл	69,27	242,43				П2.1	100	В2.2	100
2-03	Туалет	11,54	40,40						В4	100
2-04	Туалет	13,41	46,95						В5	150
2-05	Электрощитовая	5,51	19,29							
2-06	Тамбур	4,16	14,56							
2-07	Лоджия	18,32	64,13							
2-08	Офисное помещение	115,95	405,84	22	33	40	П2.1	1320	В8	1110
2-09	Кабинет	6,98	24,44	22	1	60	П2.1	60	В1.1	60
2-10	Офисное помещение	73,14	256,00	22	21	40	П2.1	840	В8	740
2-11	Офисное помещение	15,66	54,80	22	3	40	П2.1	120	В2.2	120
2-12	Офисное помещение	41,72	146,00	22	6	40	П2.2	240	В2.2	240
2-13	Кабинет	11,72	41,02	22	1	40	П2.2	40	В2.2	40
2-14	Комната приема пищи	24,25	84,88	22	12	20	П2.2	240	В2.2	240
2-15	Офисное помещение	22,89	80,10	22	2	60	П2.1	120	В2.2	120
2-16	Инженерная служба ФПН	12,09	42,31	22	3	60	П1.2	180	В1.2	180
2-17	Подсобное помещение	21,41	74,93						В1.2	100
2-18	Переговорная	27,13	94,97	22	12	20	П2.2	240	В1.2	240
2-19	Коридор	22,21	77,75							
2-20	Холодная лестница	18,39	64,37							
2-21	Теплая лестница	16,93	59,25							
2-22	Офисное помещение	201,34	704,69	22	48	40	П1.1/П1.2	2000	В1.1/В1.2	1900
2-23	Кабинет	18,77	65,70	22	1	40	П1.2	40	В1.2	40
2-24	Кабинет	18,73	65,55	22	1	40	П1.2	40	В1.2	40
2-25	Кабинет	15,38	53,82	22	1	40	П1.1	40	В1.1	40
2-26	Лоджия	19,64	67,88							
2-27	Гардероб	9,13	31,96						В1.1	60
2-28	Коридор	3,70	12,94							
Итого		853,75	2987,25					5620		5620

Таблица балансировки систем холодоснабжения

№ Клапана	Тип клапана	Ду, мм	Проектный расход, л/ч	Обороты
1	STAD	20	628	2,9
2	STAD	15	44	0,9
3	STAD	20	628	2,9
4	STAD	20	628	2,9
5	STAD	20	516	2,5
6	STAD	20	516	2,5
7	STAD	20	644	3,0
8	STAD	20	644	3,0
9	STAD	20	644	3,0
10	STAD	15	204	2,5
11	STAD	15	131	1,7
12	STAD	20	735	3,3
13	STAD	20	314	1,6
14	STAD	15	98	1,7
15	STAD	15	155	2,0
16	STAD	20	336	1,8
17	STAD	20	644	3,0
18	STAD	15	204	2,5
19	STAD	15	168	1,7

Примечание:
Располагаемый напор систем холодоснабжения - 70 кПа
Отметка "0" на балансировочном клапане - клапан полностью закрыт
Отметка "4" на балансировочном клапане - клапан полностью открыт

ВЕДОМОСТЬ ФАНКОЙЛОВ

A	B	Qx, кВт	Nэл, Вт	L, м³/ч	Прим.
FCU1	DANTEK DF-500T3(T)/K(E)	3,96	111	640	канальный
FCU2	DANTEK DF-300QAE(C)	2,58	50	440	кассетный
FCU3	DANTEK DF-250GB	1,84	28	360	настенный

Примечание:
Данные указаны при средней скорости вращения вентилятора

Условные обозначения:

- Воздуховод приточной вентиляции
- Воздуховод вытяжной вентиляции
- Воздуховод подачи воздуха канального кондиционера
- Гибкий шумоглушащий приточный воздуховод
- Гибкий шумоглушащий вытяжной воздуховод
- Гибкий шумоглушащий воздуховод подачи воздуха канального кондиционера

- Приточный круглый металлический диффузор
- Вытяжной круглый металлический диффузор
- Приточный четырехпоточный диффузор
- Вытяжной четырехпоточный диффузор
- Четырехпоточный диффузор подачи воздуха фанкойла
- Четырехпоточный диффузор забора воздуха фанкойла (фальшрешетка)
- Дроссель-клапан
- Шумоглушитель

- Теплоизоляция "БИЗОН"
- ГТК 125-900
Размер-длина
Глушитель трубчатый круглый
- ДК ...
Размер
Дроссель-клапан

- Наименование решетки
Размер
4АПН 600Х600
Расход воздуха, м³/ч

- Наименование приточного диффузора
Размер
V5 125M
Расход воздуха, м³/ч

- П1-2.1/03К-НО-Е1...-МВ220В
Электропривод BELIMO 220В с пружинным возвратом
Размер клапана
Предел огнестойкости...
Нормально открытый
Огнезадерживающий клапан

- ДПЕ1-2-1/Клапан КДМ-2н-МВЕ(220)-600Х400-ВН
Стенового исполнения
Размер клапана
Реверсивный электропривод BELIMO 220В
Клапан дымовой с внутренним расположением привода

- Наименование вытяжного диффузора
Размер
V6 125M
Расход воздуха, м³/ч

Расход вентиляционных систем

№ п/п	№ п/п	Классификация системы	Обслуживаемые помещения	Проектный расход, м³/ч	Располагаемое давление, Па	Место подключения	Присоединительный размер воздуховода
2.01	П1.1	приточный воздух	№ 2-22	1000	60	Оси В-Г/2-3	400X300
2.02	П1.2	приточный воздух	№ 2-16, 2-22, 2-23, 2-24, 2-25	1300	60	Оси В-Г/2-3	350X200
2.03	В1.1	вытяжной воздух	№ 2-09, 2-22, 2-25, 2-27	1860	60	Оси В-Г/2-3	300X200
2.04	В1.2	вытяжной воздух	№ 2-16, 2-17, 2-18, 2-22, 2-24, 2-25	800	60	Оси В-Г/2-3	300X200
2.05	П2.1	приточный воздух	№ 2-02, 2-08, 2-09, 2-10, 2-11, 2-15	2560	60	Оси В-Г/2-3	400X250
2.06	П2.2	приточный воздух	№ 2-12, 2-13, 2-14, 2-18	760	60	Оси В-Г/2-3	200X200
2.07	В2.2	вытяжной воздух	№ 2-02, 2-11, 2-12, 2-13, 2-14, 2-15	860	60	Оси В-Г/2-3	200X200
2.08	В8	вытяжной воздух	№ 2-08, 2-10	1850	60	Оси Е-Д/1-2	400X250
2.09	В4	вытяжной воздух	№ 2-03 (С.У.)	100	40	Оси Г-Д/2-3	Ø100
2.10	В5	вытяжной воздух	№ 2-04 (С.У.)	150	40	Оси Б-В/2-3	Ø100
				Σ приточный воздух	Σ 5620		
				Σ вытяжной воздух	Σ 5620		

328_642С.ОВУК

Объект: Офисное пространство по адресу: г.Москва, Ленинградский проспект д.37А, корп. 14, БЦ "АРКУС II"

Система вентиляции и холодоснабжения

Статус Лист Листов
РД 2 12



Составлено

Взвешено

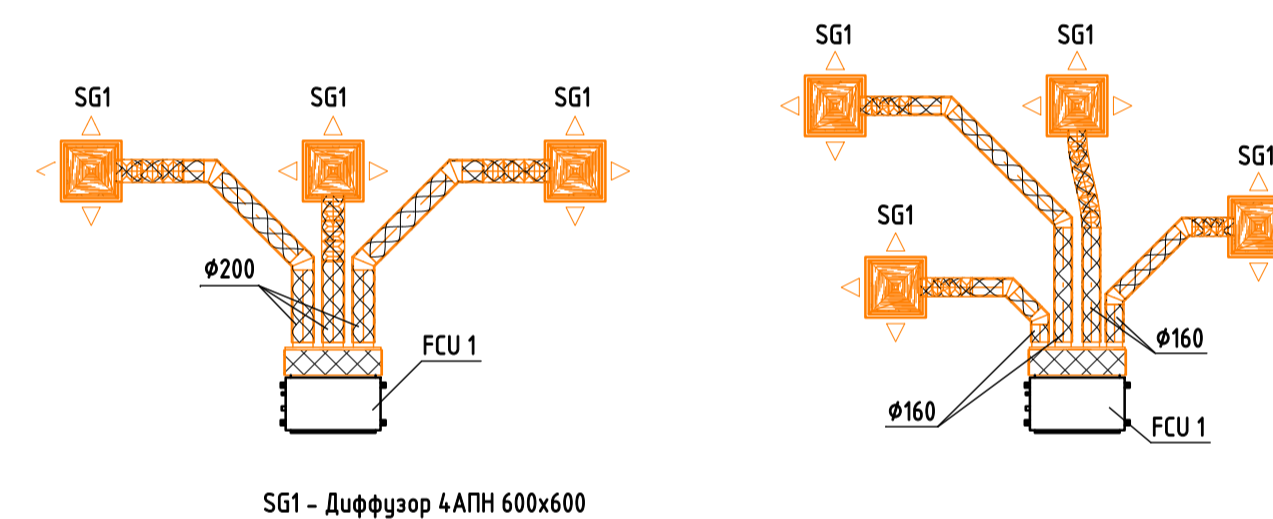
Полн. и дата

Лист № подл.

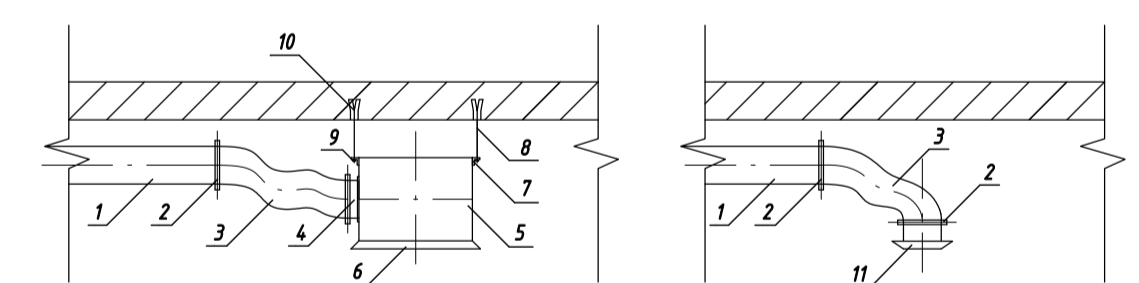
Экспликация помещений

Номер помещения	Наименование	Площадь, м ²	Кол-во чел.	Кат. пом.
2-01	Лифтовой холл	14,37		
2-02	Холл	69,27		
2-03	Туалет	11,54		
2-04	Туалет	13,41		
2-05	Электрощитовая	5,51		
2-06	Гамбур	4,16		
2-07	Лоджия	18,32		
2-08	Офисное помещение	115,95	33	
2-09	Кабинет	6,98	1	
2-10	Офисное помещение	73,14	21	
2-11	Офисное помещение	15,66	3	
2-12	Офисное помещение	4,172	6	
2-13	Кабинет	11,72	1	
2-14	Комната приема пищи	24,25	12	
2-15	Офисное помещение	22,89	2	
2-16	Инженерная служба ФПН	12,09	3	
2-17	Подсобное помещение	21,41		
2-18	Переговорная	27,13	12	
2-19	Коридор	22,21		
2-20	Холодная лестница	18,39		
2-21	Теплая лестница	16,93		
2-22	Офисное помещение	201,34	48	
2-23	Кабинет	18,77	1	
2-24	Кабинет	18,73	1	
2-25	Кабинет	15,38	1	
2-26	Лоджия	19,64		
2-27	Гардероб	9,13		
2-28	Коридор	3,70		
Итого		853,75		

Типовое подключение фанкойлов (по воздуху)



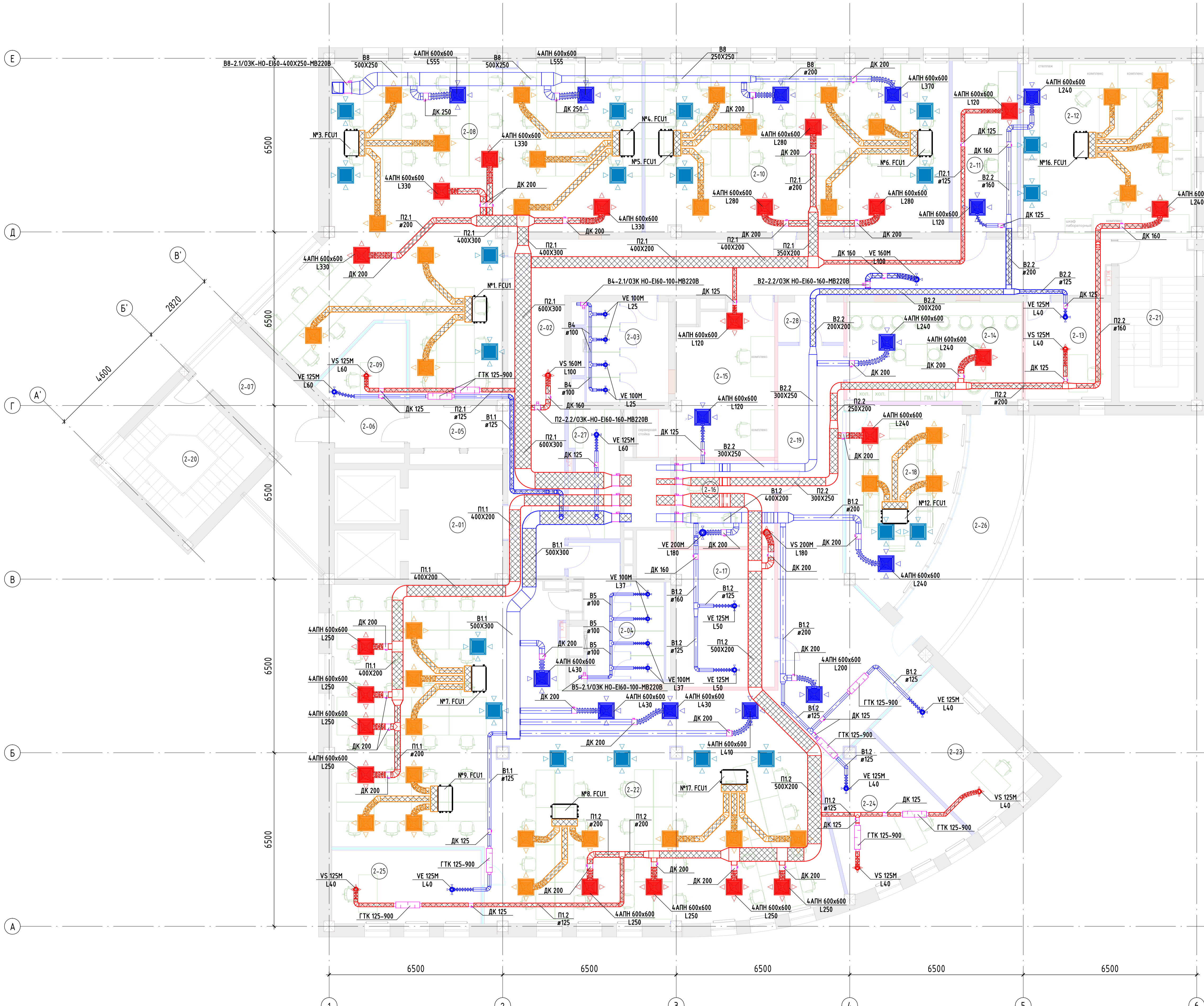
Узлы крепления воздухораспределителей



- 1 - Воздуховод из оцинкованной стали; 2 - Хомут червячный; 3 - зубчик воздуховода; 4 - Врезка из оцинкованной стали; 5 - КСД для диффузора 4АПН; 6 - Диффузор 4АПН; 7 - Кронштейн L-образный; 8 - Шпилька М8; 9 - Гайка с монтажной шайбой; 10 - Анкер заливной М8; 11 - Круглый металлический диффузор

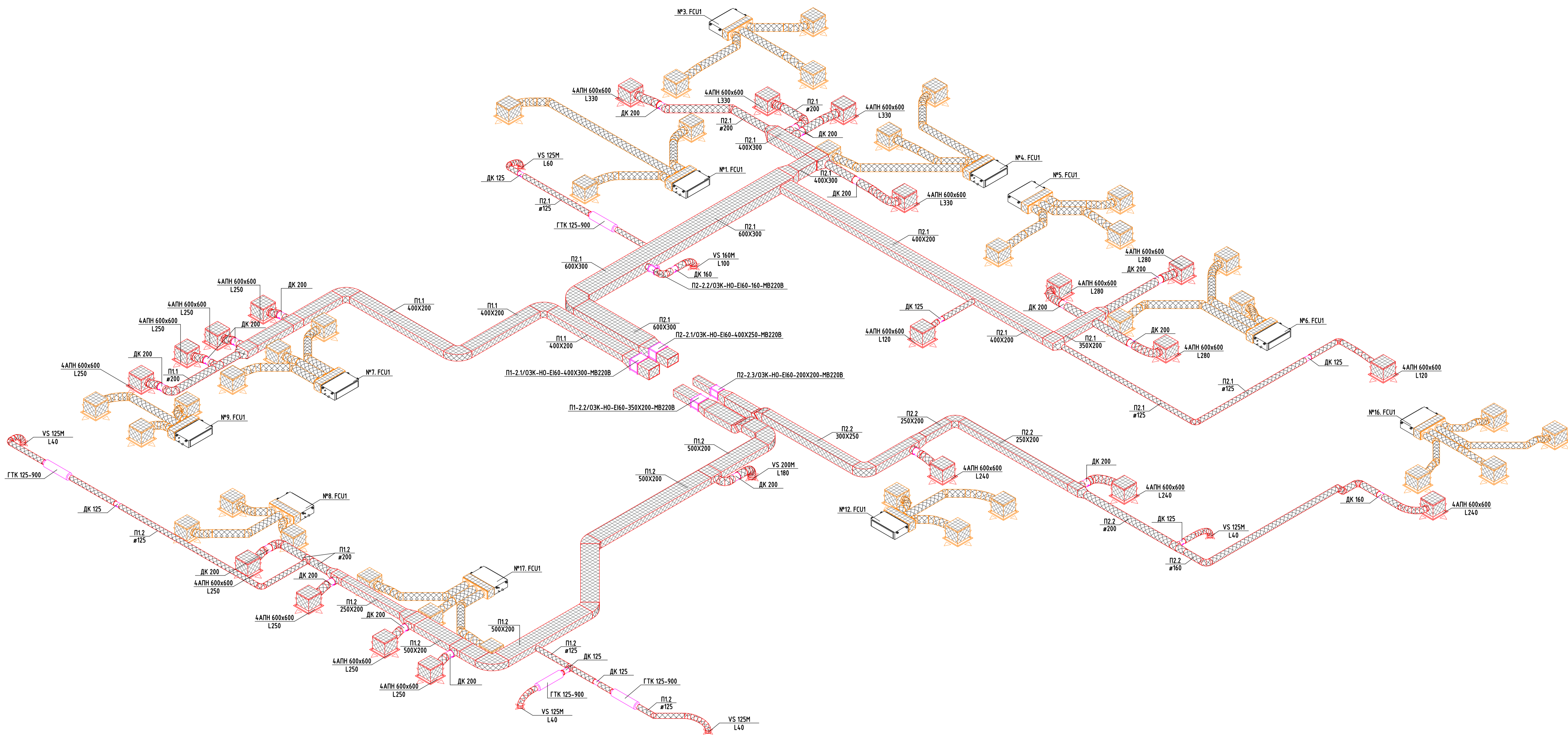
Примечание:
 1. Воздуховоды систем вентиляции и холодоснабжения прокладываются между чистовым потолком и плитой перекрытия.
 2. Воздуховоды приточных систем и холодоснабжения прокладываются в теплозащитном покрытии "БИЗОН".
 3. Транзитные воздуховоды вытяжных систем проложенных в пом. №2-02 "Холл" прокладываются в теплозащитном покрытии "БИЗОН".

				328_642С.ОВУК		
				Объект: Офисное пространство по адресу: г.Москва, Ленинградский проспект в.ЗТА, корп. 14, БЦ "АРКУС II"		
Изм.	Кол-во	Лист	Мод-к	Подп.	Дата	Статус
Разраб.	Мамедов					Лист
Проверил	Балатов					Листов
				Система вентиляции и холодоснабжения		РД 3 12
				План трассировки воздуховодов 2-го этажа		

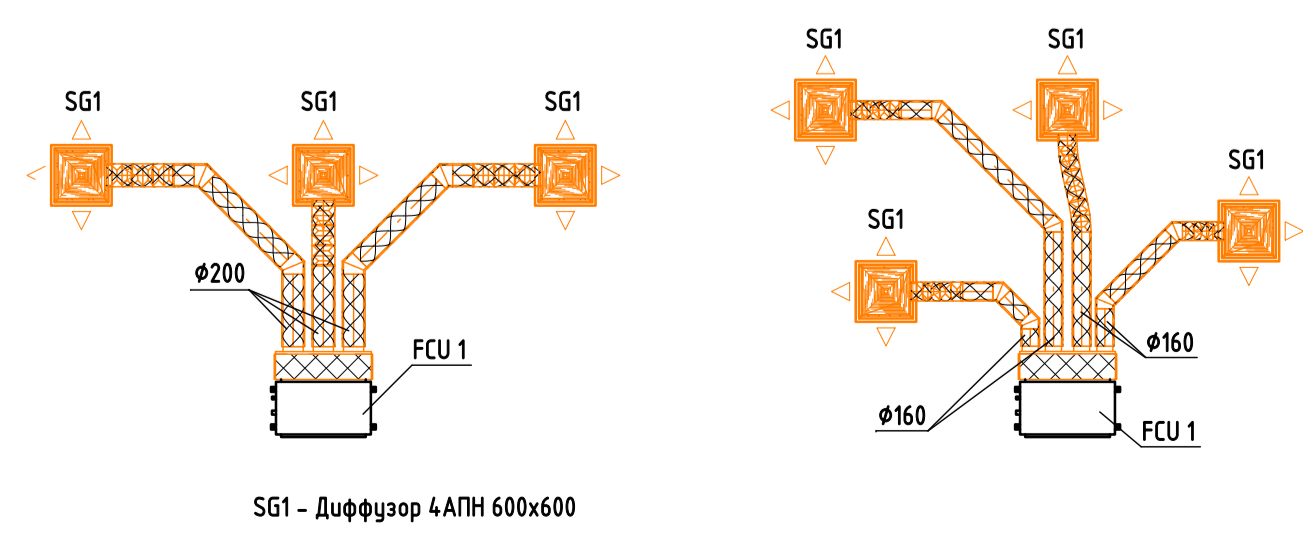


- Условные обозначения:**
- Воздуховод приточной вентиляции
 - Воздуховод вытяжной вентиляции
 - Гибкий шумоглушащий приточный воздуховод
 - Гибкий шумоглушащий вытяжной воздуховод
 - Дроссель-клапан
 - Шумоглушитель
 - Воздуховод подачи воздуха фанкойла
 - Гибкий шумоглушащий воздуховод подачи воздуха фанкойла
 - Теплозащитное покрытие БИЗОН
 - Приточный диффузор
 - Вытяжной диффузор
 - Диффузор подачи воздуха фанкойла
 - Диффузор забора воздуха фанкойла (фальшрешетка)

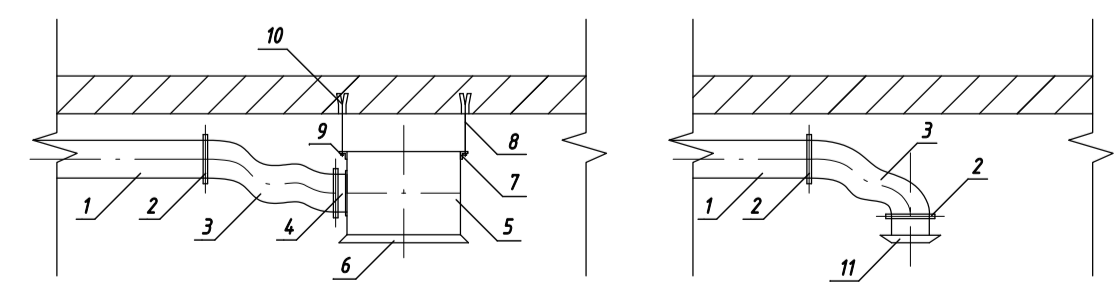
Составлено
 Выполнил
 Проверил
 Дата



Типовое подключение фанкойлов (по воздуху)



Узлы крепления воздухораспределителей

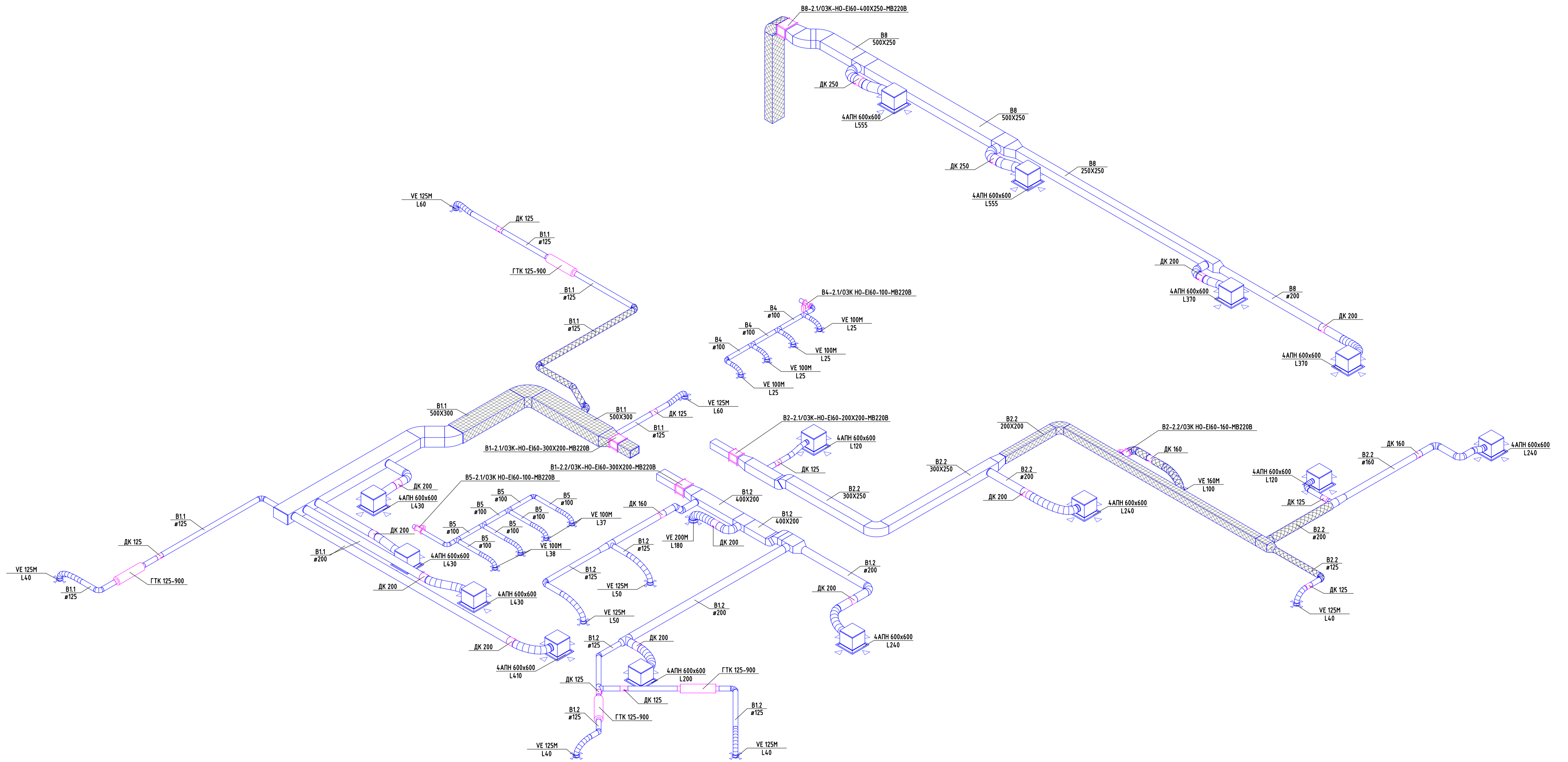


1 - Воздуховод из оцинкованной стали; 2 - Хомут червячный; 3 - гибкий воздуховод; 4 - Врезка из оцинкованной стали; 5 - КСД для диффузора 4 АПН; 6 - Диффузор 4 АПН; 7 - Кронштейн L-образный; 8 - Шпилька М6; 9 - Гайка с монтажной шайбой; 10 - Анкер заливной М6; 11 - Круглый металлический диффузор

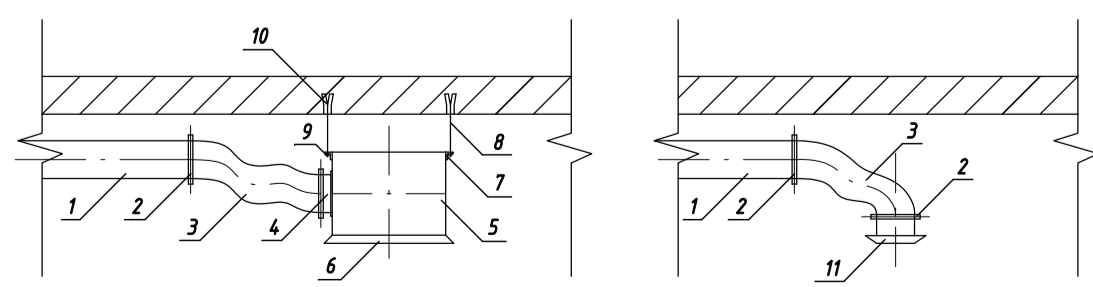
- Условные обозначения:
- Воздуховод приточной вентиляции
 - Воздуховод подачи воздуха фанкойла
 - Приточный диффузор
 - Диффузор подачи воздуха фанкойла
 - Теплоизоляционное покрытие БИЗОН
 - Диффузор подачи воздуха фанкойла

Примечание:
 1. Воздуховоды систем вентиляции и холодоснабжения прокладываются между чистовым потолком и плитой перекрытия.
 2. Воздуховоды приточных систем и холодоснабжения прокладываются в теплоизоляционном покрытии "БИЗОН".
 3. Транзитные воздуховоды вытяжных систем проложенных в пом. №2-02 "Холл" прокладываются в теплоизоляционном покрытии "БИЗОН".

					328_642С.ОВиК			
					Объект: <i>Офисное пространство по адресу: г.Москва, Ленинградский проспект в.ЭТА, корп. 14, БЦ "АРКУС II"</i>			
Изм.	Колуч.	Лист	Модок	Подп.	Дата	Статус	Лист	Листов
						РД	4	12
Проверил: <i>Балатов</i>						Система вентиляции и холодоснабжения Аксонометрическая схема приточных систем вентиляции 2-го этажа		



Узлы крепления воздухораспределителей



1 - Воздуховод из оцинкованной стали; 2 - Хомут червячный; 3 - гибкий воздуховод; 4 - Врезка из оцинкованной стали; 5 - КД для диффузора; 4 АПН; 6 - Диффузор 4 АПН; 7 - Кронштейн L-образный; 8 - Шильца М8; 9 - Гайка с монтажной шайбой; 10 - Анкер заливной М8; 11 - Круглый металлический диффузор

- Условные обозначения:**
- Вытяжной диффузор
 - Дроссель-клапан
 - Теплозащитное покрытие БИЗОН
 - Шумоглушитель

Примечание:
 1. Воздуховоды систем вентиляции и холодоснабжения прокладываются между чистовым полом и плитой перекрытия.
 2. Воздуховоды приточных систем и холодоснабжения прокладываются в теплозащитном покрытии "БИЗОН".
 3. Транзитные воздуховоды вытяжных систем проложенных в пом. №2-02 "Холл" прокладываются в теплозащитном покрытии "БИЗОН".

328_642С.ОВиК				
Объект: <i>Офисное пространство по адресу: г.Москва, Ленинградский проспект д.37А, корп. 14, БЦ "АРКУС II"</i>				
Изм.	Колуч.	Лист	Модок	Дата
Разраб.	Мамедов			
Проверил	Балатов			
Система вентиляции и холодоснабжения			Статус	Лист
Аксонометрическая схема вытяжных систем вентиляции 2-го этажа			РД	5
			Листов	12

Экспликация помещений

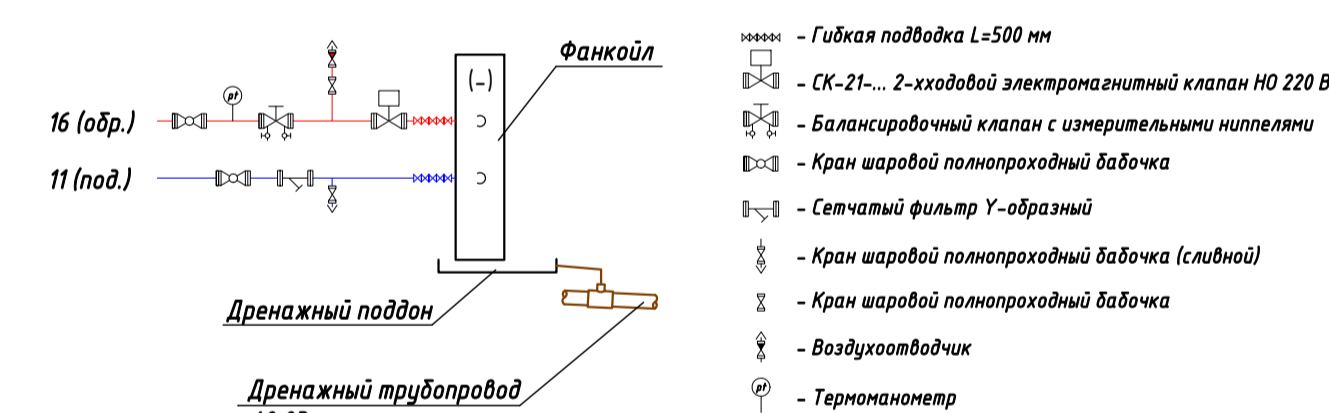
Номер помещения	Наименование	Площадь, м²	Кол-во чел.	Кат. пом.
2-01	Лифтовой холл	14,37		
2-02	Холл	69,27		
2-03	Туалет	11,54		
2-04	Туалет	13,41		
2-05	Электрощитовая	5,51		
2-06	Гамбур	4,16		
2-07	Лоджия	18,32		
2-08	Офисное помещение	115,95	33	
2-09	Кабинет	6,98	1	
2-10	Офисное помещение	73,14	21	
2-11	Офисное помещение	15,66	3	
2-12	Офисное помещение	4,172	6	
2-13	Кабинет	11,72	1	
2-14	Комната приема пищи	24,25	12	
2-15	Офисное помещение	22,89	2	
2-16	Инженерная служба ФПН	12,09	3	
2-17	Подсобное помещение	21,41		
2-18	Переговорная	27,13	12	
2-19	Коридор	22,21		
2-20	Холодная лестница	18,39		
2-21	Теплая лестница	16,93		
2-22	Офисное помещение	201,34	48	
2-23	Кабинет	18,77	1	
2-24	Кабинет	18,73	1	
2-25	Кабинет	15,38	1	
2-26	Лоджия	19,64		
2-27	Гардероб	9,13		
2-28	Коридор	3,70		
Итого		853,75		

ВЕДОМОСТЬ ФАНКОЙЛОВ

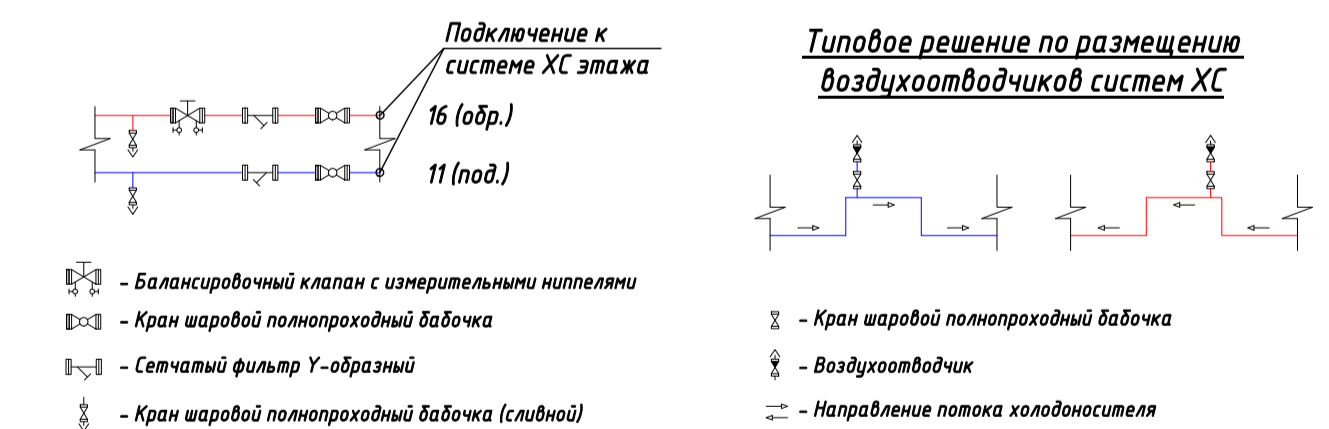
A	B	Qx, кВт	Nэл, Вт	L, м3/ч	Прим.
FCU1	DANTEK DF-500T3(T2)/K (E)	3,96	111	640	канальный
FCU2	DANTEK DF-3000AE(C)	2,58	50	440	кассетный
FCU3	DANTEK DF-250GB	1,84	28	360	настенный

Примечание:
Данные указаны при средней скорости вращения вентилятора

Узел обвязки фанкойла

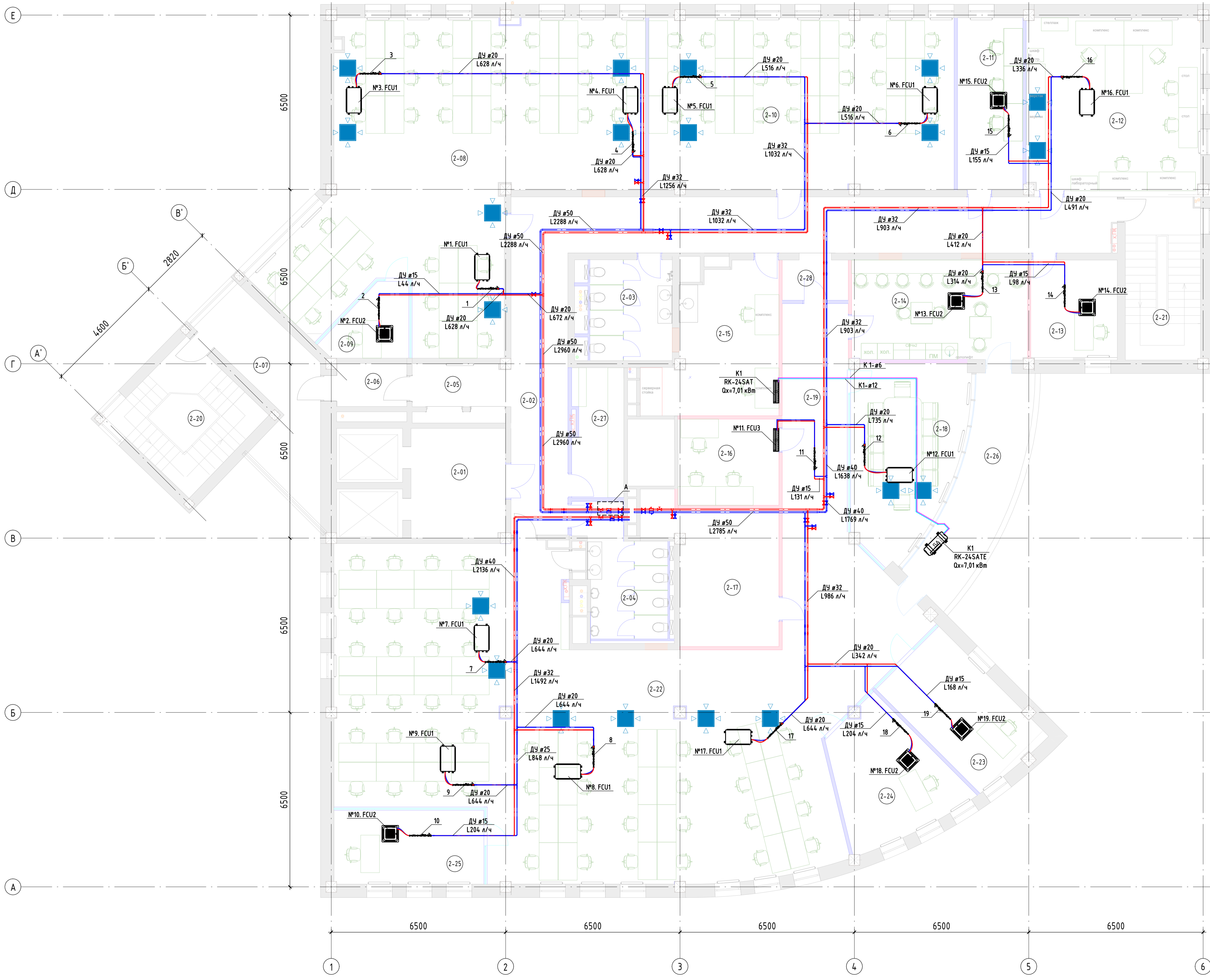


Вид А (узел)



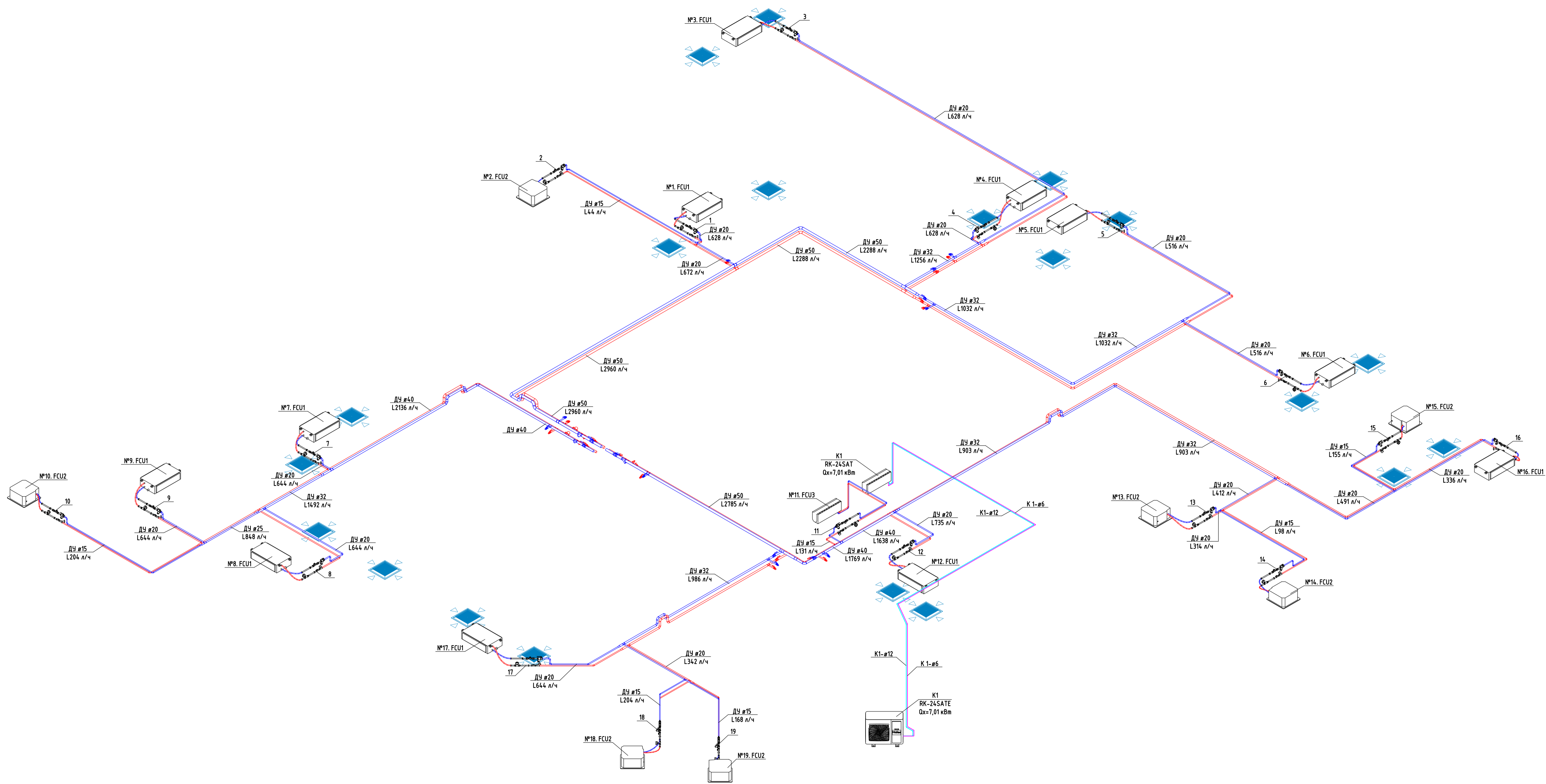
Примечание:
1. Трассы систем холодоснабжения прокладываются между чистовым потолком и плитой перекрытия в теплоизоляции K-Flex ST толщиной 13 мм, а также поверх теплоизоляции теплозащитное покрытие БИЗОН.
2. На магистральных участках систем холодоснабжения предусмотрены сливные краны + запорный кран.
3. Предусмотреть уклон на магистральных участках оборудованных сливными кранами в сторону слива.
4. Управление фанкойлами осуществляется при помощи проводных настенных пультов.
Расположение пультов см. 11 лист.

				328_642С.ОВУК		
				Объект: Офисное пространство по адресу: г.Москва, Ленинградский проспект в.ЗТА, корп. 14, БЦ "АРКУС II"		
Изм.	Кол.ч.	Лист	М.док.	Подп.	Дата	
Разраб.	Манаев					
Проверил	Балатов					
Система вентиляции и холодоснабжения				Стадия	Лист	Листов
План трассировки систем холодоснабжения 2-го этажа				РД	6	12



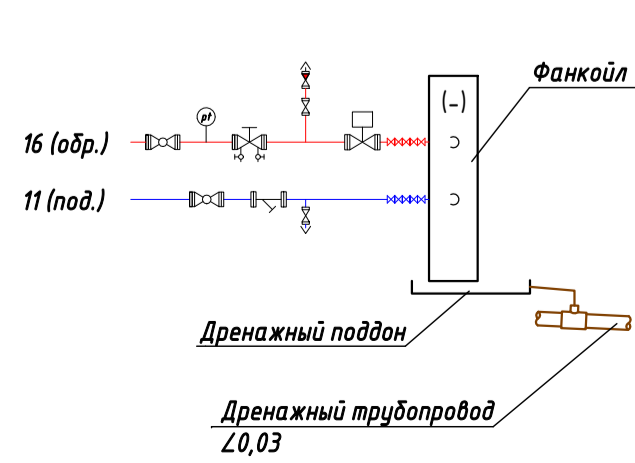
- Условные обозначения:
- Падаящий трубопровод системы холодоснабжения
 - Обратный трубопровод системы холодоснабжения
 - Газовая трубка системы кондиционирования
 - Жидкостная трубка системы кондиционирования
 - Диффузор зазора воздуха фанкойла (раешетка)
 - Балансировочный клапан с измерительными ниппелями
 - Кран шаровый полноразмерный бабочка
 - Сетчатый фильтр Y-образный

Составлено
Взят и дата
Лист и дата
Лист и дата

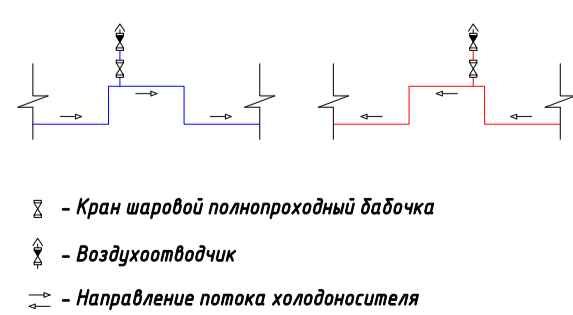


- Условные обозначения:**
- Подающий трубопровод системы холодоснабжения
 - Обратный трубопровод системы холодоснабжения
 - Газовая трубка системы кондиционирования
 - Жидкостная трубка системы кондиционирования
 - Диффузор забора воздуха фанкойла (фальшрешетка)

Узел обвязки фанкойла



Типовое решение по размещению воздухоотводчиков систем ХС



- Гибкая подводка L=500 мм
- СК-21... 2-ходовой электромагнитный клапан НО 220 В
- Балансировочный клапан с измерительными ниппелями
- Кран шаровой полнопроходной бабочка
- Сетчатый фильтр Y-образный
- Кран шаровой полнопроходной бабочка (сливной)
- Кран шаровой полнопроходной бабочка
- Воздухоотводчик
- Воздухоотводчик
- Термостат

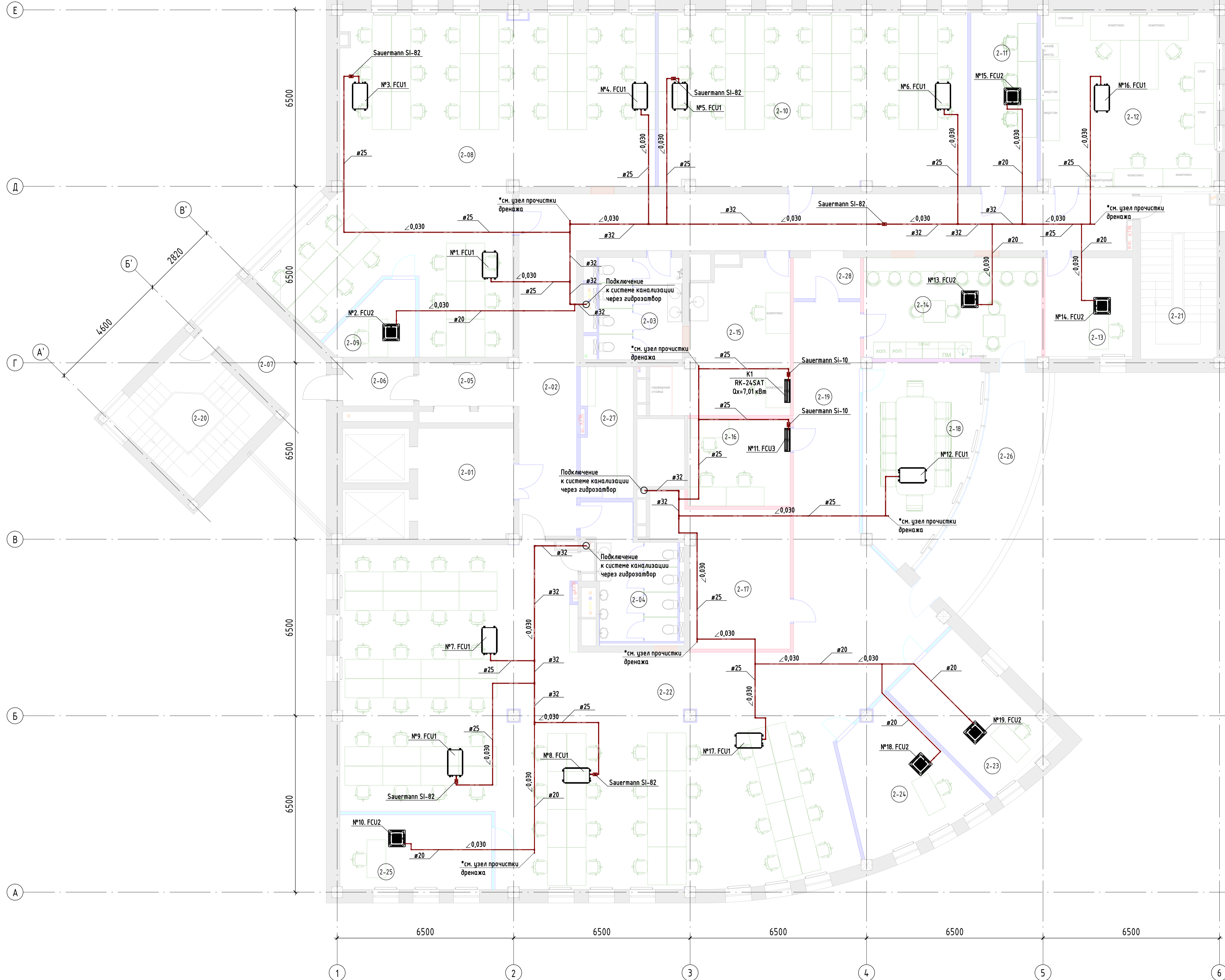
ВЕДОМОСТЬ ФАНКОЙЛОВ

A	B	Qx, кВт	Nэл, Вт	L, м3/ч	Прим.
FCU1	DANTEK DF-500T3(T2)/K(E)	3,96	111	640	канальный
FCU2	DANTEK DF-3000AE(C)	2,58	50	440	кассетный
FCU3	DANTEK DF-250GB	1,84	28	360	настенный

Примечание:
Данные указаны при средней скорости вращения вентилятора

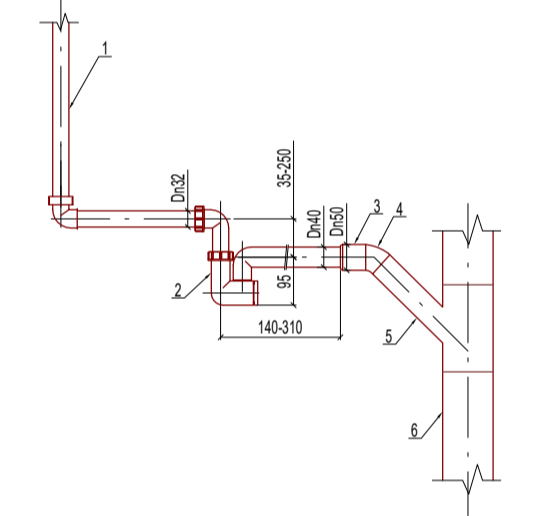
Примечание:
1. Трассы систем холодоснабжения прокладываются между чистовым потолком и плитой перекрытия в теплоизоляции K-Flex ST толщиной 13 мм, а также поверх теплоизоляции теплоотражающего покрытия БИЭОН.
2. На магистральных участках систем холодоснабжения предусмотрены сливные краны + запорный кран.
3. Предусмотреть уклон на магистральных участках оборудованных сливным краном в сторону слива.
4. Управление фанкойлами осуществляется при помощи проводных настенных пультов. Расположение пультов см. 11 лист.

328_642С.ОВУК				
Объект: <i>Офисное пространство по адресу: г.Москва, Ленинградский проспект д.37А, корп. 14, БЦ "АРКУС II"</i>				
Изм.	Колуч.	Лист	Модк	Дата
Разраб.	Мамедов			
Проверил	Балатов			
Система вентиляции и холодоснабжения			Статус	Лист
Аксонометрическая схема систем холодоснабжения 2-го этажа			РД	7 / 12



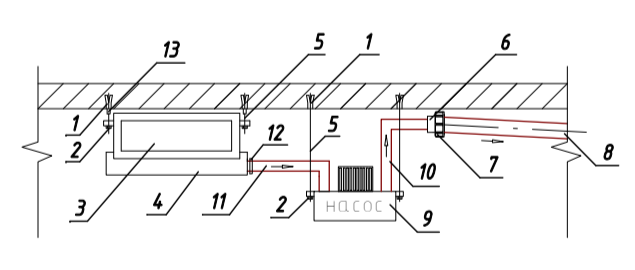
Экспликация помещений				
Номер помещения	Наименование	Площадь, м²	Кол-во чел.	Кат. пом.
2-01	Лифтовой холл	14,37		
2-02	Холл	69,27		
2-03	Туалет	11,54		
2-04	Туалет	13,41		
2-05	Электрощитовая	5,51		
2-06	Тамбур	4,16		
2-07	Лоджия	18,32		
2-08	Офисное помещение	115,95	33	
2-09	Кабинет	6,98	1	
2-10	Офисное помещение	73,14	21	
2-11	Офисное помещение	15,66	3	
2-12	Офисное помещение	4,172	6	
2-13	Кабинет	11,72	1	
2-14	Комната приема пищи	24,25	12	
2-15	Офисное помещение	22,89	2	
2-16	Инженерная служба ФПН	12,09	3	
2-17	Подсобное помещение	21,41		
2-18	Переговорная	27,13	12	
2-19	Коридор	22,21		
2-20	Холодная лестница	18,39		
2-21	Теплая лестница	16,93		
2-22	Офисное помещение	201,34	48	
2-23	Кабинет	18,77	1	
2-24	Кабинет	18,73	1	
2-25	Кабинет	15,38	1	
2-26	Лоджия	19,64		
2-27	Гардероб	9,13		
2-28	Коридор	3,70		
Итого		853,75		

Типовое подключение дренажа от систем холодоснабжения к системе канализации

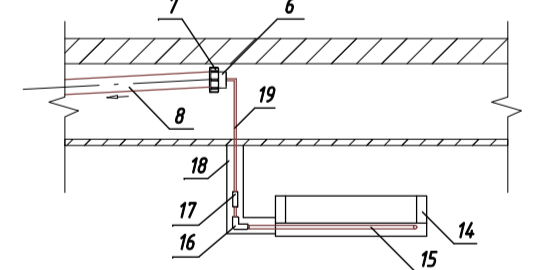


- 1 - Дренажная трубка от системы холодоснабжения
- 2 - Сифон для кондиционеров с водяным затвором HL 136M, механическое запаховоизолирующее устройство, вступающим в действие на фазе высыхания, и прочисткой. Вход Dn32
- 3 - Переходник резиновый 40x50
- 4 - Отвод 45°, Ø50
- 5 - Тройник 45°, Ø50x50
- 6 - Канализационный стояк

Типовой монтаж канального фанкойла с наливной помпой

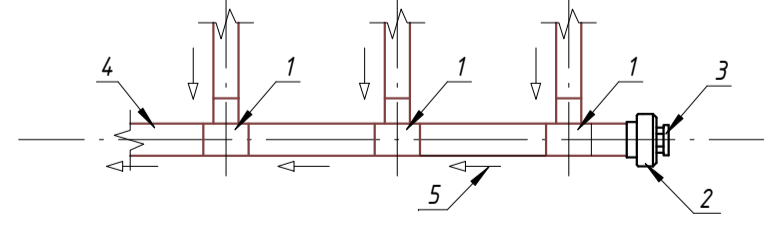


Типовой монтаж настенного фанкойла/внутреннего блока сплит-системы с дренажной помпой



- 1 - Анкер забивной М8; 2 - Гайка с монтажной шайбой; 3 - Канальный фанкойл (* монтируется с уклоном в сторону дренажного патрубка); 4 - Дренажный поддон; 5 - Шпилька М8; 6 - Переходник-вставка с наружной резьбой + обжимным кольцом; 7 - Муфта PP-R комбинированная с внутренней резьбой; 8 - Труба PP-R + металлический желоб с уклоном в сторону дренажной магистрали; 9 - Плита наливная Sauermann SI-82; 10 - Капиллярная трубка; 11 - Труба PP-R; 12 - Хомут червячный; 13 - Виброизолятор резинопенополиэтиленовый + удлиненная гайка; 14 - Настенный фанкойл/внутренний блок сплит-системы; 15 - Дренажный шланг 5/8"; 16 - Дренажная помпа Sauermann SI-10; 17 - Мотор дренажный; 18 - Кабельный лоток; 19 - Капиллярная трубка 6 мм;

Узел прочистки дренажного трубопровода систем ХС



- 1 - Тройник PP-R; 2 - Муфта PP-R комбинированная с наружной резьбой; 3 - Заглушка с внутренней резьбой; 4 - Дренажный трубопровод системы холодоснабжения; 5 - Направление потока жидкости

ВЕДОМОСТЬ ФАНКОЙЛОВ

A	B	Qx, кВт	Нэл, Вт	L, м3/ч	Прим.
FCU1	DANTEK DF-500T3(T2)/K (E)	3,96	111	640	канальный
FCU2	DANTEK DF-300QAE(C)	2,58	50	440	кассетный
FCU3	DANTEK DF-250GB	1,84	28	360	настенный

Примечание:
Данные указаны при средней скорости вращения вентилятора

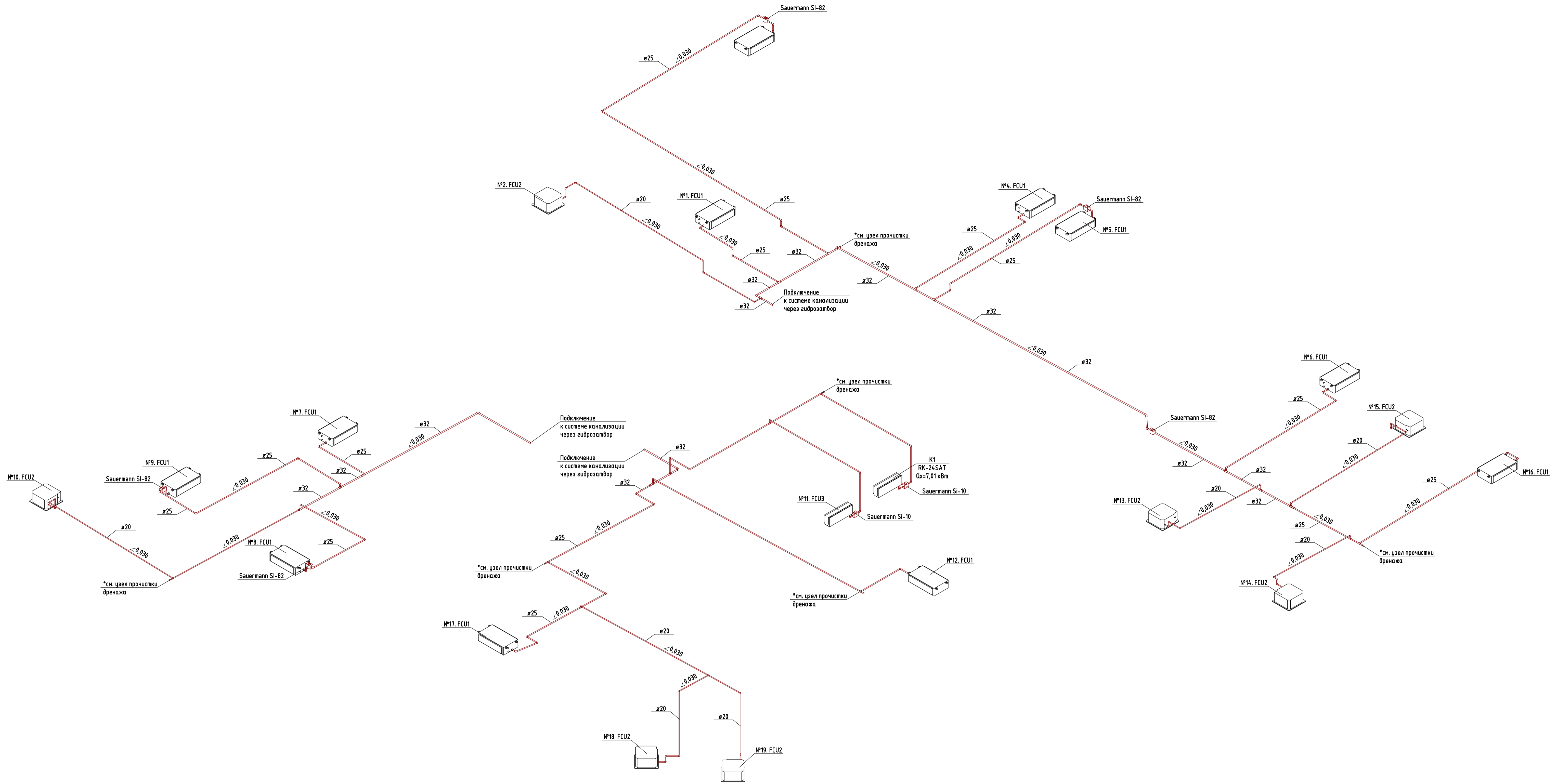
Условные обозначения:
 - Дренажный трубопровод
 - Уклон дренажного трубопровода (3 см. на 1 м. длины)

328_642C.OBUK

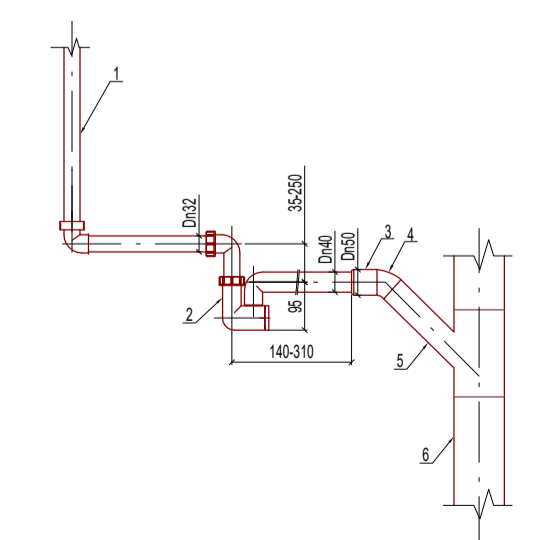
Объект: **Офисное пространство по адресу: г.Москва, Ленинградский проспект в.ЗТА, корп. 14, БЦ "АРКУС II"**

Изм.	Колуч.	Лист	Модок	Подп.	Дата	Система вентиляции и холодоснабжения	Статус	Лист	Листов
Разраб.	Мамедов						РД	8	12
Проверил	Балатов						План трассировки дренажа 2-го этажа		

ADS
ADVANCED SOLUTIONS



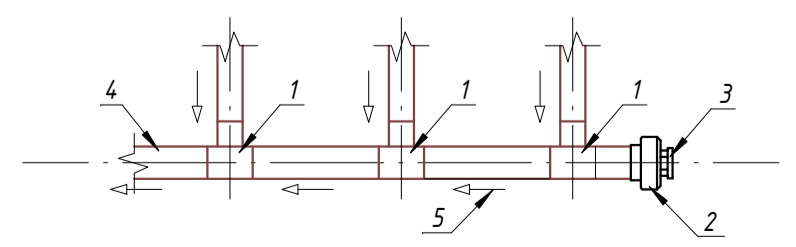
Типовое подключение дренажа от систем холодоснабжения к системе канализации



Условные обозначения:
 - Дренажный трубопровод
 - Уклон дренажного трубопровода (3 см. на 1 м. длины)

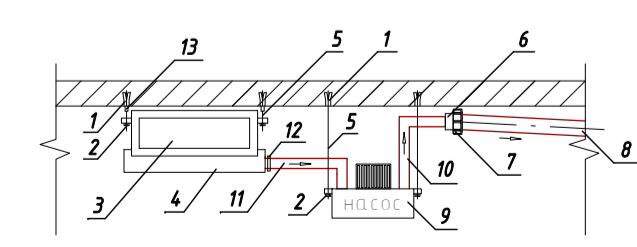
- 1 - Дренажная трубка от системы холодоснабжения
- 2 - Сифон для кондиционеров с водяным затвором Н1, 136М, механическим запорным устройством, вступающим в действие на фазе высыхания, и прочисткой. Вход Dn32
- 3 - Переходник резиновый 40x50
- 4 - Отвод 45°, Ф50
- 5 - Тройник 45°, Ф50x50
- 6 - Канализационный стояк

Узел прочистки дренажного трубопровода систем ХС



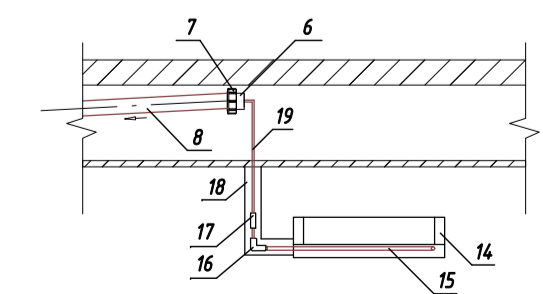
- 1 - Тройник PP-R; 2 - Муфта PP-R комбинированная с наружной резьбой; 3 - Заглушка с внутренней резьбой; 4 - Дренажный трубопровод системы холодоснабжения; 5 - Направление потока жидкости

Типовой монтаж канального фанкойла с наливной помпой



- 1 - Анкер забивной М8; 2 - Гайка с монтажной шайбой; 3 - Канальный фанкойл (*монтируется с уклоном в сторону дренажного патрубка); 4 - Дренажный поддон; 5 - Шпилька М8; 6 - Переходник-елочка с наружной резьбой + обжимным кольцом; 7 - Муфта PP-R комбинированная с внутренней резьбой; 8 - Труба PP-R + металлический желоб с уклоном в сторону дренажной магистральной; 9 - Помпа наливная Sauermann SI-82; 10 - Капиллярная трубка; 11 - Труба PP-R; 12 - Хомут червячный; 13 - Виброизолятор резиноталочный + удлиненная гайка; 14 - Настенный фанкойл/внутренний блок сплит-системы; 15 - Дренажный шланг 5/8"; 16 - Дренажная помпа Sauermann SI-10; 17 - Мотор дренажный; 18 - Кабельный лоток; 19 - Капиллярная трубка 6 мм;

Типовой монтаж настенного фанкойла/внутреннего блока сплит-системы с дренажной помпой



ВЕДОМОСТЬ ФАНКОЙЛОВ

A	B	Qx, кВт	Nэл, Вт	L, м3/ч	Прим.
FCU1	DANTEK DF-500T3(T2)/K (E)	3,96	111	640	канальный
FCU2	DANTEK DF-3000AE(C)	2,58	50	440	кассетный
FCU3	DANTEK DF-250GB	1,84	28	360	настенный

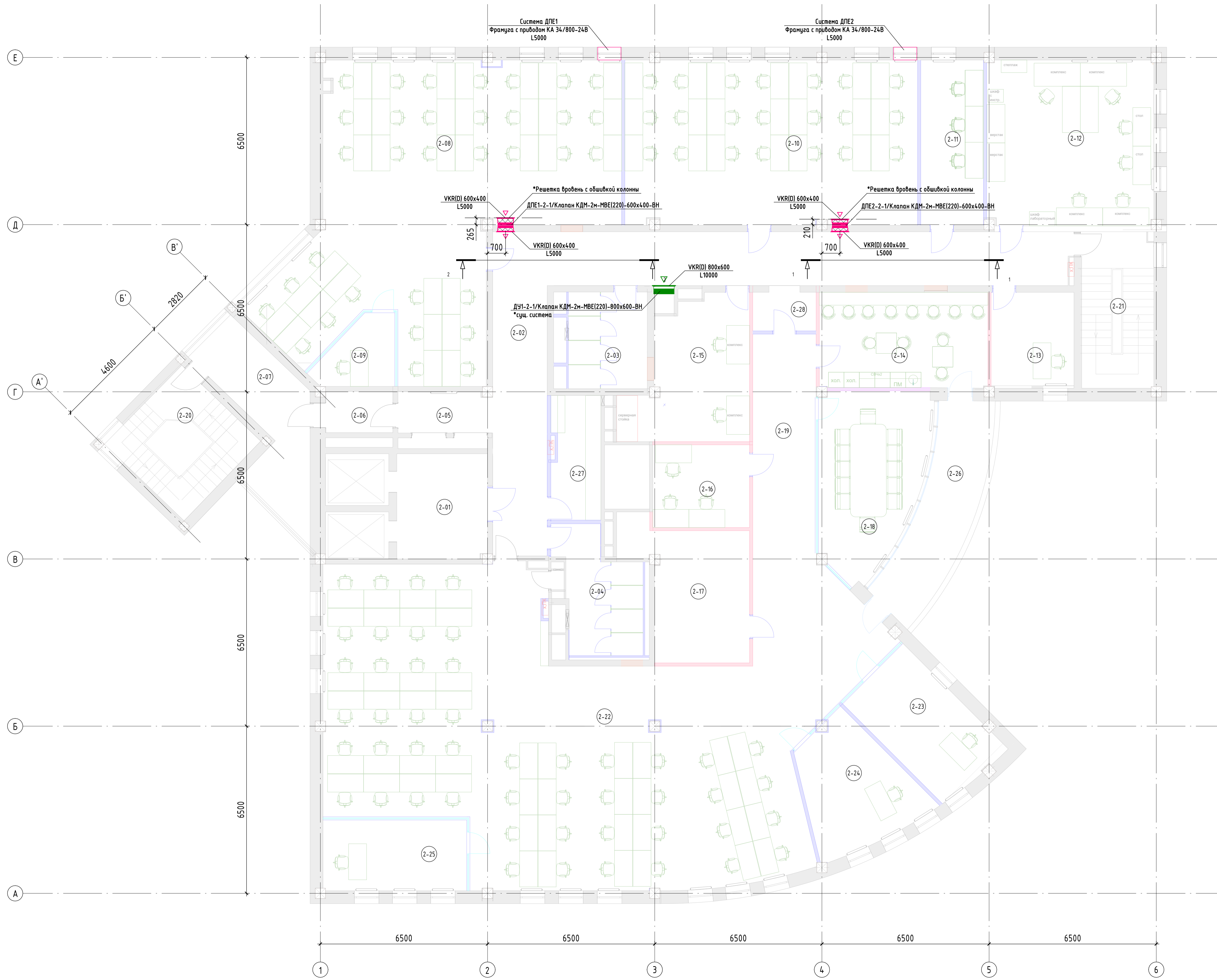
Примечание:
 Данные указаны при средней скорости вращения вентилятора

328_642С.ОВиК

Объект: *Офисное пространство по адресу: г.Москва, Ленинградский проспект д.37А, корп. 14, БЦ "АРКУС II"*

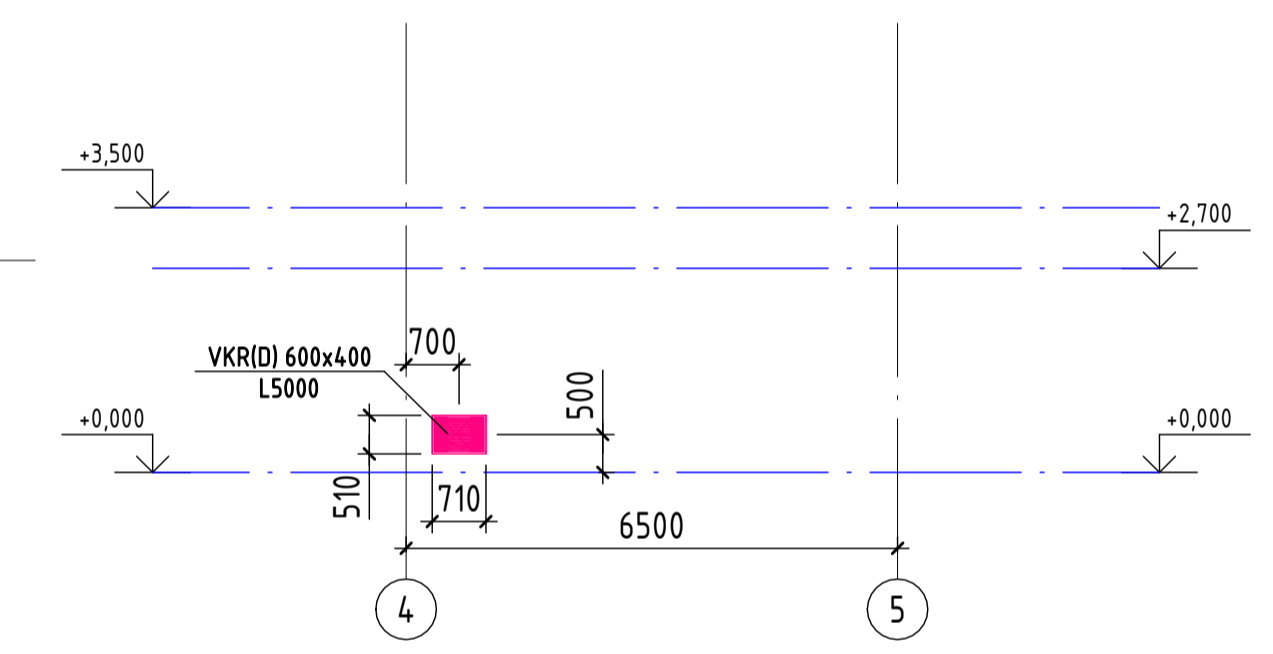
Изм.	Колуч.	Лист	МДок	Подп.	Дата	Система вентиляции и холодоснабжения	Статус	Лист	Листов
Разраб.	Манаев						РД	9	12
Проверил	Балатов					Аксонетрическая схема дренажных систем 2-го этажа			

ADS
 ADVANCED SOLUTIONS



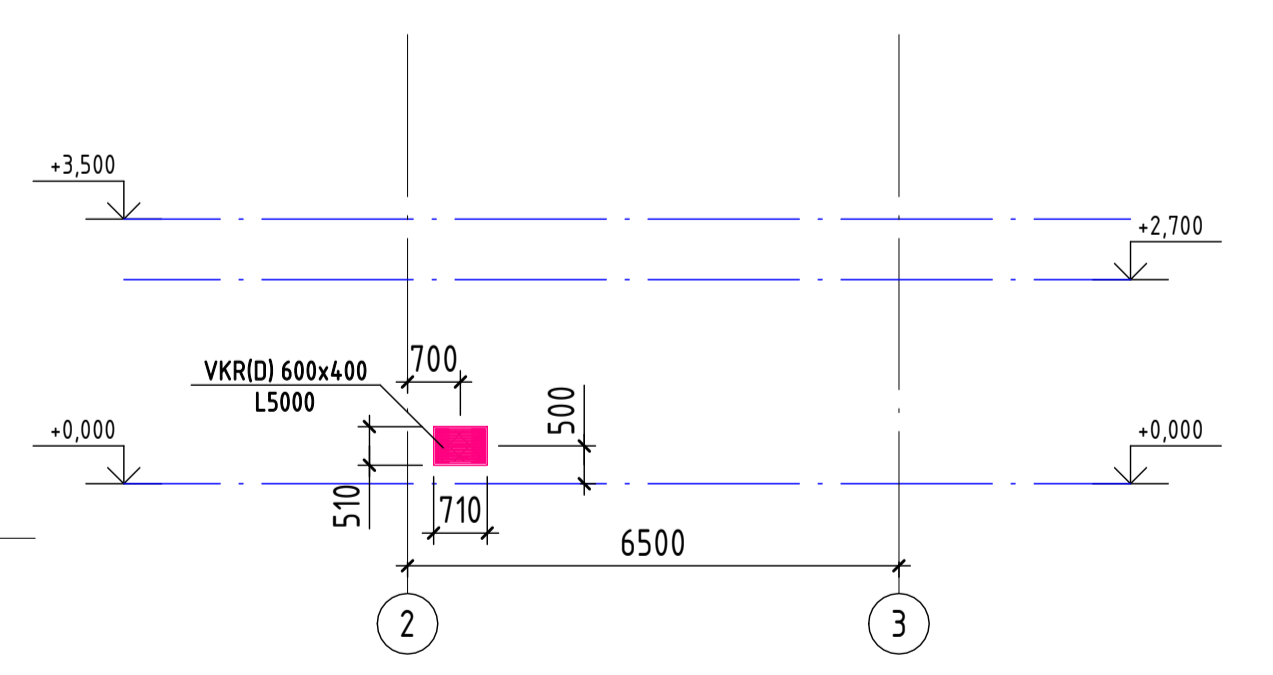
Экспликация помещений				
Номер помещения	Наименование	Площадь, м ²	Кол-во чел.	Кат. пом.
2-01	Лифтовой холл	14,37		
2-02	Холл	69,27		
2-03	Туалет	11,54		
2-04	Туалет	13,41		
2-05	Электрощитовая	5,51		
2-06	Гамбур	4,16		
2-07	Лоджия	18,32		
2-08	Офисное помещение	115,95	33	
2-09	Кабинет	6,98	1	
2-10	Офисное помещение	73,14	21	
2-11	Офисное помещение	15,66	3	
2-12	Офисное помещение	4,172	6	
2-13	Кабинет	11,72	1	
2-14	Комната приема пищи	24,25	12	
2-15	Офисное помещение	22,89	2	
2-16	Инженерная служба ФПН	12,09	3	
2-17	Подсобное помещение	21,41		
2-18	Переговорная	27,13	12	
2-19	Коридор	22,21		
2-20	Холодная лестница	18,39		
2-21	Теплая лестница	16,93		
2-22	Офисное помещение	201,34	48	
2-23	Кабинет	18,77	1	
2-24	Кабинет	18,73	1	
2-25	Кабинет	15,38	1	
2-26	Лоджия	19,64		
2-27	Гардероб	9,13		
2-28	Коридор	3,70		
Итого		853,75		

Разрез 1-1



Примечание:
 Отметка +0,000 - уровень чистового пола
 Модель решетки: VKR(D) для КДМ-600x400-RAL...
 Габаритные размеры декоративной решетки 710x510

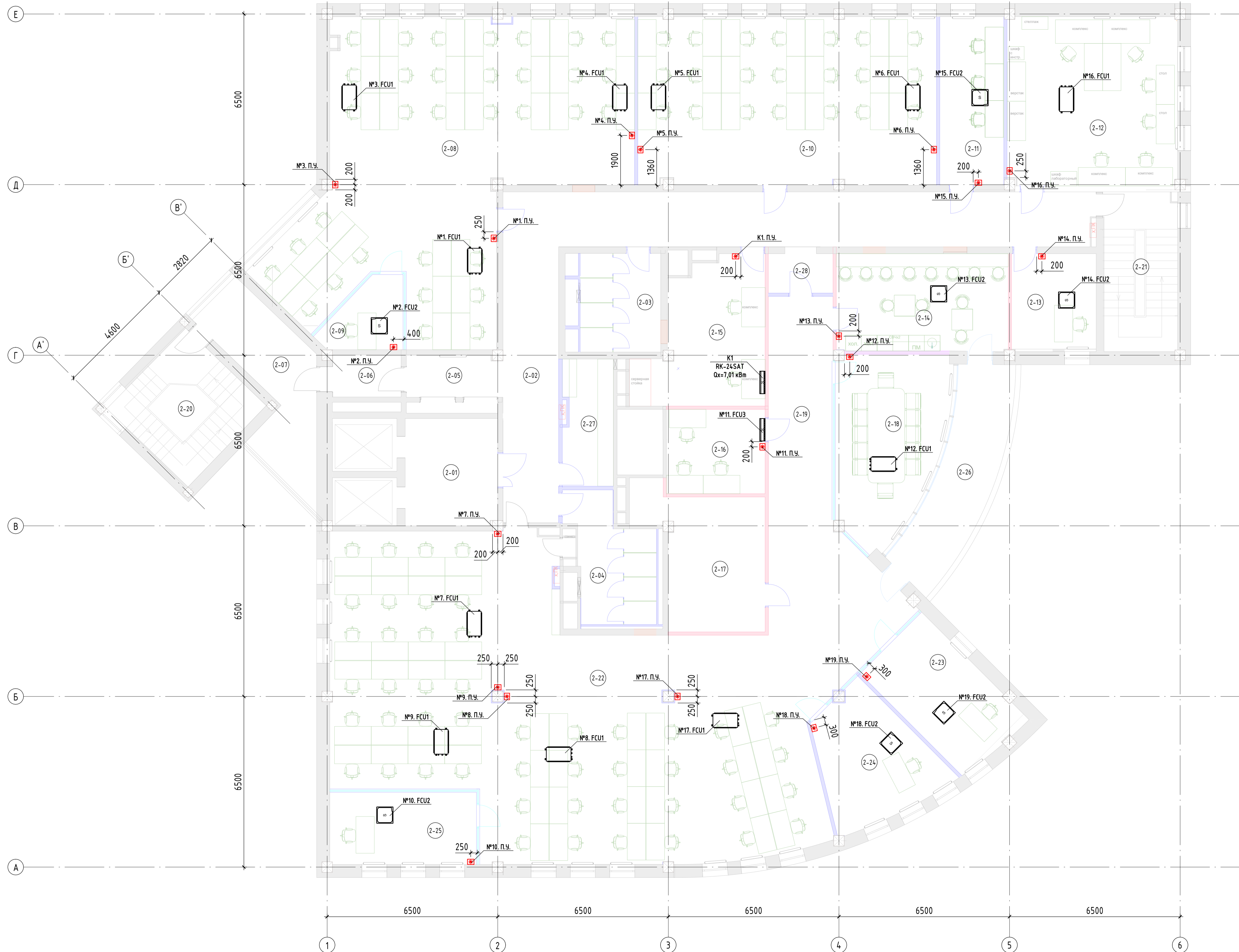
Разрез 2-2



Примечание:
 Отметка +0,000 - уровень чистового пола
 Модель решетки: VKR(D) для КДМ-600x400-RAL...
 Габаритные размеры декоративной решетки 710x510

- Условные обозначения:**
- Воздуховод приточной противодымной вентиляции
 - Воздуховод вытяжной противодымной вентиляции (сущ. система)
 - Теплозащитное покрытие "БИЗОН"

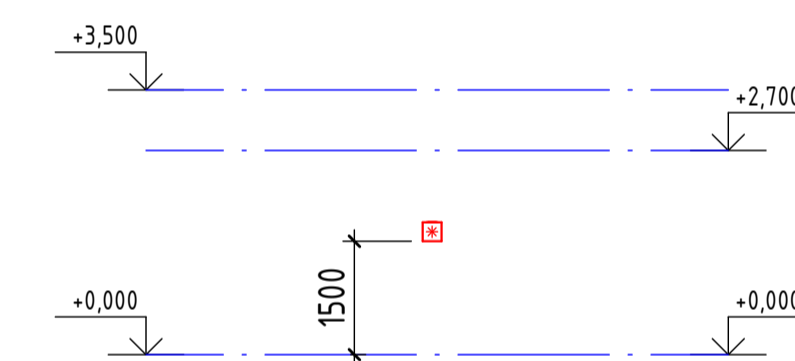
				328_642С.ОВУК		
				Объект: <i>Офисное пространство по адресу: г.Москва, Ленинградский проспект в.ЗТА, корп. 14, БЦ "АРКУС II"</i>		
Изм.	Колуч.	Лист	М.д.к.	Подп.	Дата	
Разраб.	Мамедов					
Проверил	Балатов					
				Система вентиляции и холодоснабжения		Статус РД
				Система дымоудаления 2-го этажа		Лист 10
						Листов 12



Экспликация помещений

Номер помещения	Наименование	Площадь, м ²	Кол-во чел.	Кат. пом.
2-01	Лифтовой холл	14,37		
2-02	Холл	69,27		
2-03	Туалет	11,54		
2-04	Туалет	13,41		
2-05	Электрощитовая	5,51		
2-06	Гамбур	4,16		
2-07	Лоджия	18,32		
2-08	Офисное помещение	115,95	33	
2-09	Кабинет	6,98	1	
2-10	Офисное помещение	73,14	21	
2-11	Офисное помещение	15,66	3	
2-12	Офисное помещение	4,172	6	
2-13	Кабинет	11,72	1	
2-14	Комната приема пищи	24,25	12	
2-15	Офисное помещение	22,89	2	
2-16	Инженерная служба ФПН	12,09	3	
2-17	Подсобное помещение	21,41		
2-18	Переговорная	27,13	12	
2-19	Коридор	22,21		
2-20	Холодная лестница	18,39		
2-21	Теплая лестница	16,93		
2-22	Офисное помещение	201,34	48	
2-23	Кабинет	18,77	1	
2-24	Кабинет	18,73	1	
2-25	Кабинет	15,38	1	
2-26	Лоджия	19,64		
2-27	Гардероб	9,13		
2-28	Коридор	3,70		
Итого		853,75		

Типовое решение по высотной отметки настенного пульты

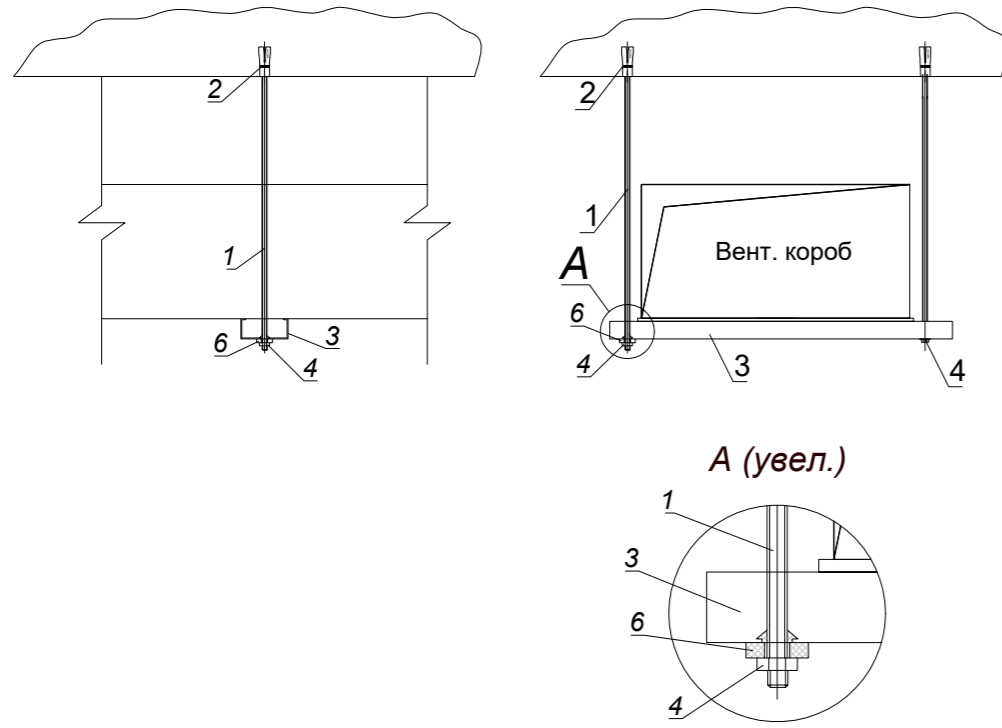


Примечание:
Отметка +0,000 - уровень чистового пола

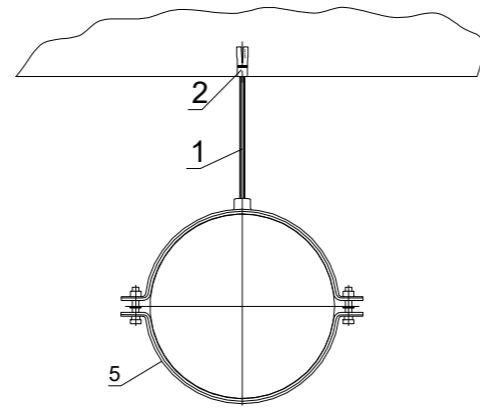
Составлено	
Изм. № подл.	
Проверил	
Дата	
Лист	
Модуль	
Подп.	
Дата	
Лист	
Листов	

328_642C.OBvK					
Объект: Офисное пространство по адресу: г.Москва, Ленинградский проспект д.37А, корп. 14, БЦ "АРКУС II"					
Изм.	Колуч.	Лист	Модуль	Подп.	Дата
Разраб.	Мамедов				
Проверил	Балатов				
Система вентиляции и холодоснабжения			Стадия	Лист	Листов
План расположения настенных пультов систем холодоснабжения 2-го этажа			РД	11	12
ADS			ADVANCED SOLUTIONS		

Узлы крепления воздуховодов к перекрытию



Монтаж круглых воздуховодов к строительным конструкциям



- 1 - Шпилька М8;
- 2 - Анкер забивной М8;
- 3 - Траверса;
- 4 - Гайка с монтажной шайбой М8;
- 5 - Хомут для воздуховодов с резиновым уплотнением;
- 6 - Виброгаситель резинометаллический М8.

Узел прохода воздуховода через стену

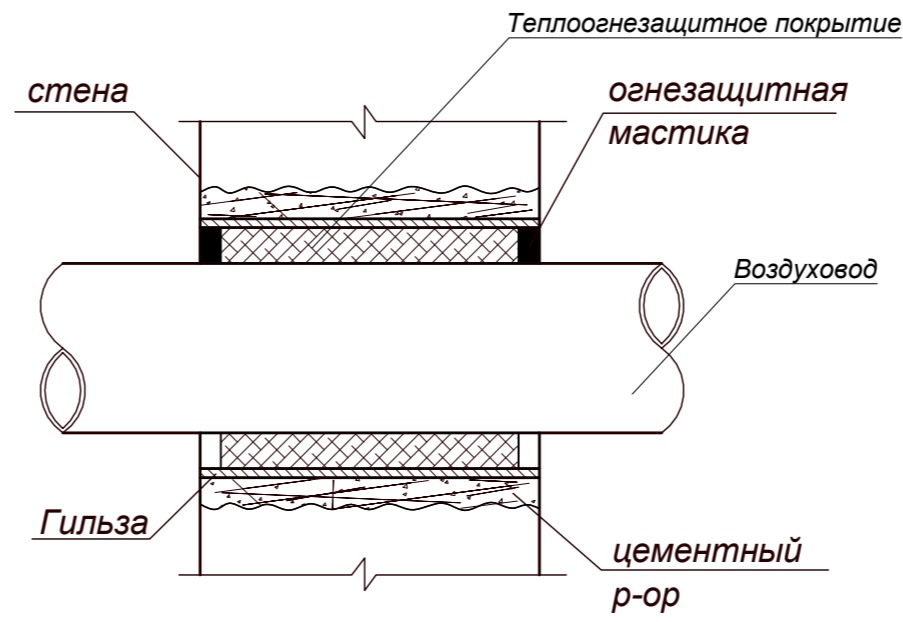
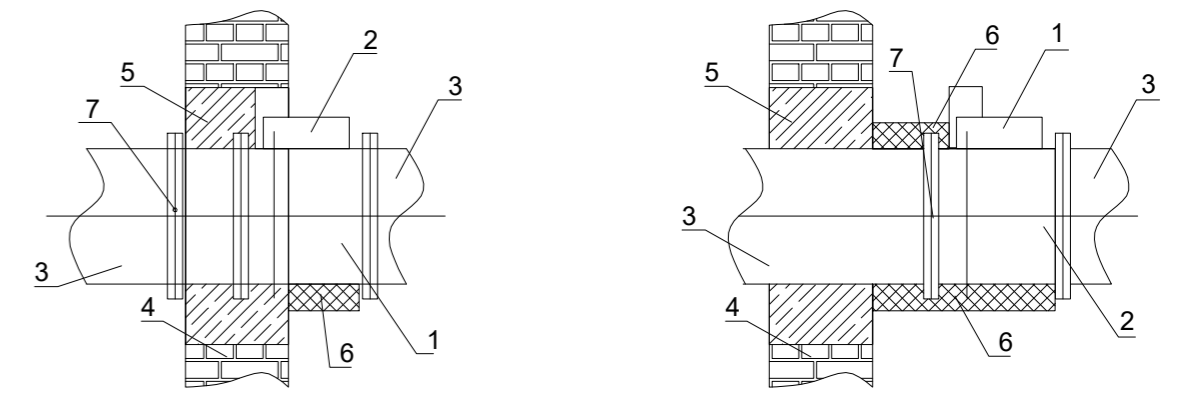


Схема установки канальных противопожарных клапанов

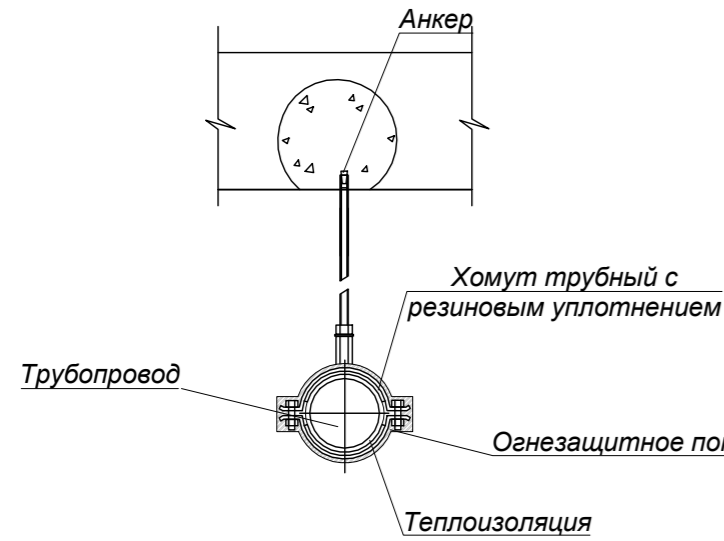
Установка непосредственно в стене

Установка на отрезке воздуховода

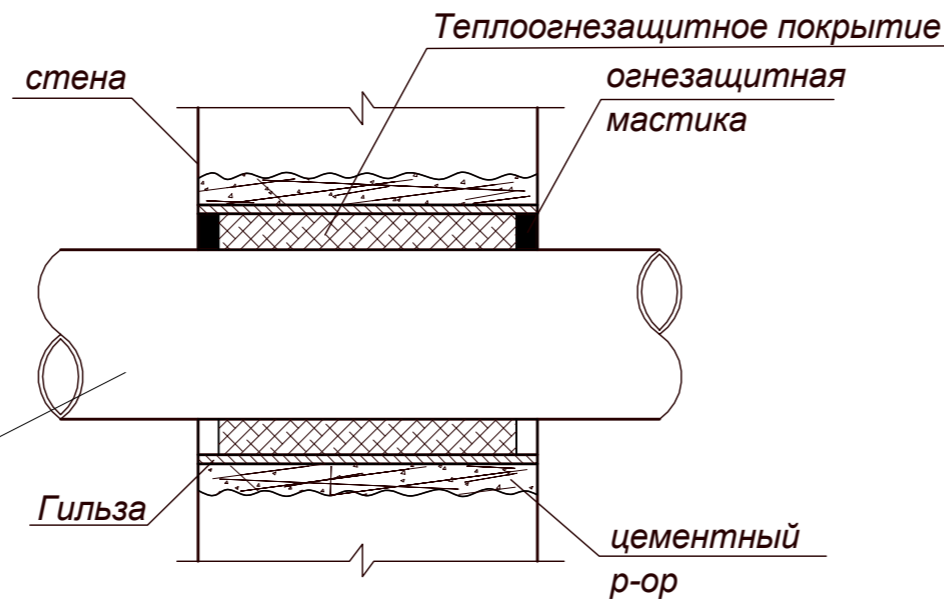


- 1 - клапан;
- 2 - ось заслонки;
- 3 - воздуховод;
- 4 - строительная конструкция с нормируемым пределом огнестойкости;
- 5 - цементно-песчаный раствор;
- 6 - огнезащитное покрытие воздуховода;
- 7 - огнестойкий уплотнитель.

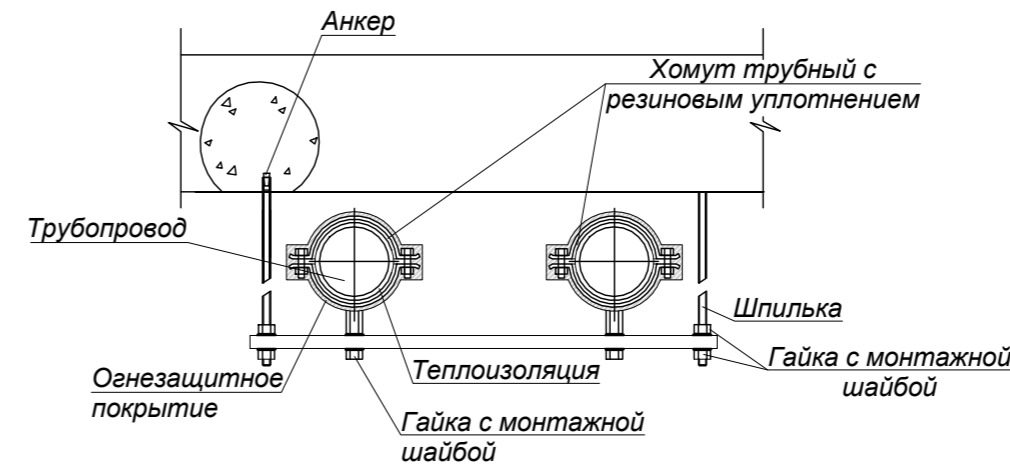
Подвеска трубопровода



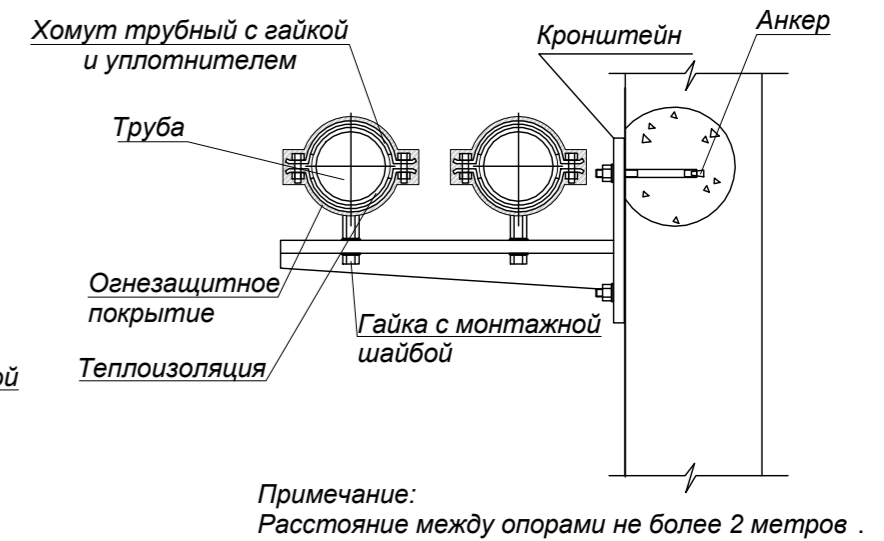
Прокладка труб через стены на этажах



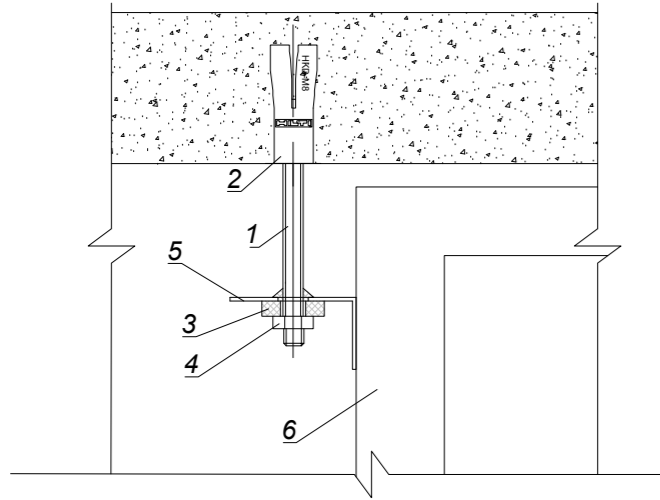
Подвеска трубопроводов



Прокладка трубопроводов на кронштейне

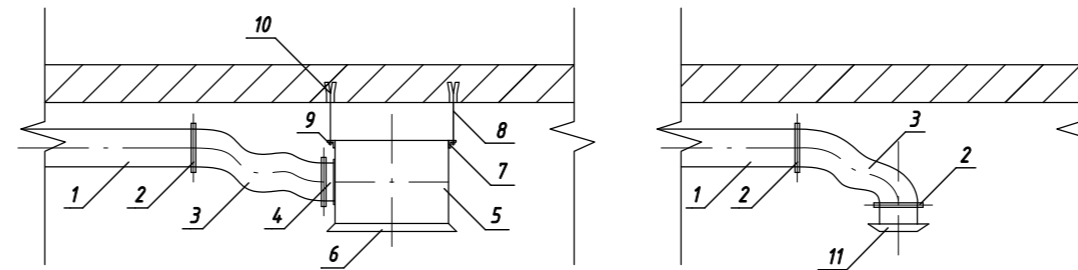


Узлы крепления фанкойла к перекрытию



- 1 - Шпилька М8;
- 2 - Анкер забивной М8;
- 3 - Виброгаситель резинометаллический М8;
- 4 - Гайка с монтажной шайбой М8;
- 5 - Монтажный кронштейн фанкойла;
- 6 - Фанкойл.

Узлы крепления воздухораспределителей



- 1 - Воздуховод из оцинкованной стали;
- 2 - Хомут червячный;
- 3 - гибкий воздуховод;
- 4 - Врезка из оцинкованной стали;
- 5 - КСД для диффузора 4АПН;
- 6 - Диффузор 4АПН;
- 7 - Кронштейн L-образный;
- 8 - Шпилька М8;
- 9 - Гайка с монтажной шайбой;
- 10 - Анкер забивной М8;
- 11 - Круглый металлический диффузор

Согласовано	
Взам. инв. №	
Подп. и дата	
Инв. № подл.	

328_642С.0ВuК					
Объект: <i>Офисное пространство по адресу: г.Москва, Ленинградский проспект д.37А, корп. 14, БЦ "АРКУС II"</i>					
Изм.	Кол.уч.	Лист	№ док	Подп.	Дата
Разраб.		Мамедов			
Проверил		Болотов			
Система вентиляции и холодоснабжения			Стадия	Лист	Листов
Узлы крепления			РД	12	12
ADS			ADVANCED SOLUTIONS		

Поз.	Наименование и техническая характеристика	Тип, марка, обозначение документа, опросного листа	Код продукции	Поставщик	Ед. измерения	Кол.	Масса 1 ед., кг	Примечание
1	2	3	4	5	6	7	8	9
	Отвод 90 градусов (из оцинкованной стали 0,7 мм)	ø160		СтильПарк	шт.	3		
	Отвод 90 градусов (из оцинкованной стали 0,7 мм)	500x200		СтильПарк	шт.	2		
	Отвод 90 градусов (из оцинкованной стали 0,7 мм)	ø200		СтильПарк	шт.	4		
	Отвод 90 градусов (из оцинкованной стали 0,7 мм)	ø125		СтильПарк	шт.	5		
	Отвод 90 градусов (из оцинкованной стали 0,7 мм)	300x250		СтильПарк	шт.	1		
	Отвод 90 градусов (из оцинкованной стали 0,7 мм)	400x200		СтильПарк	шт.	3		
	Отвод 90 градусов (из оцинкованной стали 0,7 мм)	600x300		СтильПарк	шт.	1		
	Отвод 90 градусов (из оцинкованной стали 0,7 мм)	250x200		СтильПарк	шт.	1		
	Переход (из оцинкованной стали 0,7 мм)	ø200-ø160		СтильПарк	шт.	1		
	Переход (из оцинкованной стали 0,7 мм)	600x300-400x300		СтильПарк	шт.	1		
	Переход (из оцинкованной стали 0,7 мм)	400x300-ø200		СтильПарк	шт.	2		
	Переход (из оцинкованной стали 0,7 мм)	400x300-400x200		СтильПарк	шт.	1		
	Переход (из оцинкованной стали 0,7 мм)	400x200-ø200		СтильПарк	шт.	1		
	Переход (из оцинкованной стали 0,7 мм)	350x200-ø200		СтильПарк	шт.	1		
	Переход (из оцинкованной стали 0,7 мм)	400x200-ø125		СтильПарк	шт.	1		
	Переход (из оцинкованной стали 0,7 мм)	500x200-350x200		СтильПарк	шт.	1		
	Переход (из оцинкованной стали 0,7 мм)	300x250-200x200		СтильПарк	шт.	1		
	Переход (из оцинкованной стали 0,7 мм)	300x250-250x200		СтильПарк	шт.	1		
	Переход (из оцинкованной стали 0,7 мм)	250x200-ø200		СтильПарк	шт.	2		
	Переход (из оцинкованной стали 0,7 мм)	500x200-250x200		СтильПарк	шт.	1		
	Переход (из оцинкованной стали 0,7 мм)	600x300-400x250		СтильПарк	шт.	1		
	Воздуховод (из оцинкованной стали 0,7 мм)	400x300		СтильПарк	м.п.	3		
	Воздуховод (из оцинкованной стали 0,7 мм)	600x300		СтильПарк	м.п.	11		
	Воздуховод (из оцинкованной стали 0,7 мм)	300x250		СтильПарк	м.п.	7		
	Воздуховод (из оцинкованной стали 0,7 мм)	250x200		СтильПарк	м.п.	8		
	Воздуховод (из оцинкованной стали 0,7 мм)	400x200		СтильПарк	м.п.	23		
	Воздуховод (из оцинкованной стали 0,7 мм)	500x200		СтильПарк	м.п.	17		
	Воздуховод (из оцинкованной стали 0,7 мм)	350x200		СтильПарк	м.п.	3		
	Тройник (из оцинкованной стали 0,7 мм)	ø200-ø200-ø125		СтильПарк	шт.	2		
	Тройник (из оцинкованной стали 0,7 мм)	ø125-ø125-ø125		СтильПарк	шт.	1		
	Тройник (из оцинкованной стали 0,7 мм)	400x300-400x300-400x300		СтильПарк	шт.	1		
	Тройник (из оцинкованной стали 0,7 мм)	400x200-400x200-ø200		СтильПарк	шт.	2		
	Тройник (из оцинкованной стали 0,7 мм)	ø200-ø200-ø200		СтильПарк	шт.	1		

Инва. №подл.

Подпись и дата

Взам. инв. №

Изм.	Кол.уч.	Лист	№.док.	Подп.	Дата

ОВиК. СО

Лист

2

Поз.	Наименование и техническая характеристика	Тип, марка, обозначение документа, опросного листа	Код продукции	Поставщик	Ед. измерения	Кол.	Масса 1 ед., кг	Примечание
1	2	3	4	5	6	7	8	9
	Тройник (из оцинкованной стали 0,7 мм)	400x200-400x200-350x200		СтильПарк	шт.	1		
	Тройник (из оцинкованной стали 0,7 мм)	500x200-500x200-ø200		СтильПарк	шт.	3		
	Тройник (из оцинкованной стали 0,7 мм)	250x200-250x200-ø200		СтильПарк	шт.	2		
	Теплоогнезащитное покрытие	БИЗОН		БИЗОН	м2	280		Не ниже EI30
	<u>Вытяжные системы</u>							
	Адаптер (из оцинкованной стали 0,7 мм)	460x460		СтильПарк	шт.	14		
	Воздуховод (из оцинкованной стали 0,7 мм)	ø200		СтильПарк	шт.	32		
	Воздуховод (из оцинкованной стали 0,7 мм)	ø100		СтильПарк	шт.	10		
	Воздуховод (из оцинкованной стали 0,7 мм)	ø250		СтильПарк	шт.	1		
	Воздуховод (из оцинкованной стали 0,7 мм)	ø125		СтильПарк	шт.	31		
	Воздуховод (из оцинкованной стали 0,7 мм)	ø160		СтильПарк	шт.	8		
	Воздуховод (из оцинкованной стали 0,7 мм)	500x300		СтильПарк	шт.	10		
	Воздуховод (из оцинкованной стали 0,7 мм)	250x250		СтильПарк	шт.	8		
	Воздуховод (из оцинкованной стали 0,7 мм)	200x200		СтильПарк	шт.	10		
	Воздуховод (из оцинкованной стали 0,7 мм)	300x250		СтильПарк	шт.	8		
	Воздуховод (из оцинкованной стали 0,7 мм)	300x200		СтильПарк	шт.	1		
	Воздуховод (из оцинкованной стали 0,7 мм)	400x200		СтильПарк	шт.	3		
	Воздуховод (из оцинкованной стали 0,7 мм)	400x250		СтильПарк	шт.	3		
	Воздуховод (из оцинкованной стали 0,7 мм)	500x250		СтильПарк	шт.	6		
	Врезка (из оцинкованной стали 0,7 мм)	ø200		СтильПарк	шт.	15		
	Врезка (из оцинкованной стали 0,7 мм)	ø250		СтильПарк	шт.	2		
	Врезка (из оцинкованной стали 0,7 мм)	ø125		СтильПарк	шт.	6		
	Врезка (из оцинкованной стали 0,7 мм)	ø160		СтильПарк	шт.	3		
	Гибкие шумоглушащий воздуховод	ø100		СтильПарк	м.п.	4		
	Гибкие шумоглушащий воздуховод	ø200		СтильПарк	м.п.	9		
	Гибкие шумоглушащий воздуховод	ø125		СтильПарк	м.п.	8		
	Гибкие шумоглушащий воздуховод	ø160		СтильПарк	м.п.	2		
	Гибкие шумоглушащий воздуховод	ø250		СтильПарк	м.п.	2		

Изм. №подл. Подпись и дата Взам. инв. №

Изм.	Кол.уч.	Лист	№ док.	Подп.	Дата

ОВиК. СО

Лист

3

Поз.	Наименование и техническая характеристика	Тип, марка, обозначение документа, опросного листа	Код продукции	Поставщик	Ед. измерения	Кол.	Масса 1 ед., кг	Примечание
1	2	3	4	5	6	7	8	9
	Дроссель-клапан	ø200		СтильПарк	шт.	10		
	Дроссель-клапан	ø125		СтильПарк	шт.	12		
	Дроссель-клапан	ø250		СтильПарк	шт.	2		
	Дроссель-клапан	ø160		СтильПарк	шт.	3		
	Заглушка (из оцинкованной стали 0,7 мм)	500x300		СтильПарк	шт.	1		
	Огнезадерживающий клапан	ОЗК-НО-Е160-400x350-МВ220В		СигмаВент	шт.	1		Эл. мех .Велімо с возвр. пружинной
	Огнезадерживающий клапан	ОЗК-НО-Е160-100-МВ220В		СигмаВент	шт.	2		Эл. мех .Велімо с возвр. пружинной
	Огнезадерживающий клапан	ОЗК-НО-Е160-160-МВ220В		СигмаВент	шт.	1		Эл. мех .Велімо с возвр. пружинной
	Отвод 45 градусов (из оцинкованной стали 0,7 мм)	ø125		СтильПарк	шт.	4		
	Отвод 45 градусов (из оцинкованной стали 0,7 мм)	500x250		СтильПарк	шт.	2		
	Отвод 45 градусов (из оцинкованной стали 0,7 мм)	250x300		СтильПарк	шт.	2		
	Отвод 45 градусов (из оцинкованной стали 0,7 мм)	200x400		СтильПарк	шт.	2		
	Отвод 45 градусов (из оцинкованной стали 0,7 мм)	500x300		СтильПарк	шт.	2		
	Отвод 45 градусов (из оцинкованной стали 0,7 мм)	ø160		СтильПарк	шт.	2		
	Отвод 90 градусов (из оцинкованной стали 0,7 мм)	ø100		СтильПарк	шт.	4		
	Отвод 90 градусов (из оцинкованной стали 0,7 мм)	ø200		СтильПарк	шт.	4		
	Отвод 90 градусов (из оцинкованной стали 0,7 мм)	ø125		СтильПарк	шт.	10		
	Отвод 90 градусов (из оцинкованной стали 0,7 мм)	ø160		СтильПарк	шт.	3		
	Отвод 90 градусов (из оцинкованной стали 0,7 мм)	250x400		СтильПарк	шт.	1		
	Отвод 90 градусов (из оцинкованной стали 0,7 мм)	ø250		СтильПарк	шт.	2		
	Отвод 90 градусов (из оцинкованной стали 0,7 мм)	300x250		СтильПарк	шт.	1		
	Отвод 90 градусов (из оцинкованной стали 0,7 мм)	200x200		СтильПарк	шт.	1		
	Отвод 90 градусов (из оцинкованной стали 0,7 мм)	500x300		СтильПарк	шт.	1		
	Переход (из оцинкованной стали 0,7 мм)	250x250-ø200		СтильПарк	шт.	1		
	Переход (из оцинкованной стали 0,7 мм)	ø200-ø160		СтильПарк	шт.	1		
	Переход (из оцинкованной стали 0,7 мм)	ø160-ø125		СтильПарк	шт.	1		
	Переход (из оцинкованной стали 0,7 мм)	500x250-400x250		СтильПарк	шт.	1		
	Переход (из оцинкованной стали 0,7 мм)	500x250-250x250		СтильПарк	шт.	1		
	Переход (из оцинкованной стали 0,7 мм)	200x200-ø125		СтильПарк	шт.	1		
	Переход (из оцинкованной стали 0,7 мм)	ø200-ø125		СтильПарк	шт.	1		
	Переход (из оцинкованной стали 0,7 мм)	400x200-ø200		СтильПарк	шт.	1		
	Переход (из оцинкованной стали 0,7 мм)	300x250-200x200		СтильПарк	шт.	2		
	Переход (из оцинкованной стали 0,7 мм)	500x300-300x200		СтильПарк	шт.	1		

Изм. №подл. Подпись и дата Взам.инв.№

Изм.	Кол.уч	Лист	№ док	Подп.	Дата

ОВиК. СО

Лист

4

Поз.	Наименование и техническая характеристика	Тип, марка, обозначение документа, опросного листа	Код продукции	Поставщик	Ед. измерения	Кол.	Масса 1 ед., кг	Примечание
1	2	3	4	5	6	7	8	9
	<u>Система холодоснабжения</u>							
	Фанкойл канальный	DANTEX DF-500T3(T2)/K (E)		DANTEX	шт.	11		
	Фанкойл кассетный	DANTEX DF-300QAE(C)		DANTEX	шт.	7		
	Фанкойл настенный	DANTEX DF-250GB		DANTEX	шт.	1		
	Узел обвязки фанкойла			DANTEX	шт.	18		см. схему в проекте
	Воздухоотводчики автоматические	ДУ15		Сантехкомплект	шт.	10		
	Труба стальная ВГП	ДУ50		Сантехкомплект	м.п.	52		
	Труба стальная ВГП	ДУ40		Сантехкомплект	м.п.	27		
	Труба стальная ВГП	ДУ32		Сантехкомплект	м.п.	66		
	Труба стальная ВГП	ДУ25		Сантехкомплект	м.п.	4		
	Труба стальная ВГП	ДУ20		Сантехкомплект	м.п.	92		
	Труба стальная ВГП	ДУ15		Сантехкомплект	м.п.	51		
	Сплошной металлический желоб			Сантехкомплект	м.п.	160		
	Труба полипропиленовая PP-R PN10	Ø32		Сантехкомплект	м.п.	23		
	Труба полипропиленовая PP-R PN10	Ø25		Сантехкомплект	м.п.	81		
	Труба полипропиленовая PP-R PN10	Ø20		Сантехкомплект	м.п.	56		
	Тепловая изоляция толщиной δ = 13 мм	ДУ50		K-FLEX ST	м.п.	52		
	Тепловая изоляция толщиной δ = 13 мм	ДУ40		K-FLEX ST	м.п.	27		
	Тепловая изоляция толщиной δ = 13 мм	ДУ32		K-FLEX ST	м.п.	66		
	Тепловая изоляция толщиной δ = 13 мм	ДУ25		K-FLEX ST	м.п.	4		
	Тепловая изоляция толщиной δ = 13 мм	ДУ20		K-FLEX ST	м.п.	92		
	Тепловая изоляция толщиной δ = 13 мм	ДУ15		K-FLEX ST	м.п.	51		
	Дренажная помпа	Sauermann SI-82		Кемикс	шт.	4		
	Дренажная помпа	Sauermann SI-10		Кемикс	шт.	1		
	Теплоогнезащитное покрытие	БИЗОН		БИЗОН	м2	20		Не ниже E130
	Кран шаровой полнопроходный бабочка	ДУ20 ВР		Сантехкомплект	шт.	18		
	Кран шаровой полнопроходный бабочка	ДУ32 ВР		Сантехкомплект	шт.	6		
	Запорный кран полнопроходный	ДУ40 ВР		Сантехкомплект	шт.	4		
	Запорный кран полнопроходный	ДУ50 ВР		Сантехкомплект	шт.	4		
	Сетчатый фильтр Y-образный	ДУ40 ВР		Сантехкомплект	шт.	2		
	Сетчатый фильтр Y-образный	ДУ50 ВР		Сантехкомплект	шт.	4		
	Балансировочный клапан	ДУ40		STAD	шт.	1		
	Балансировочный клапан	ДУ50		STAD	шт.	2		

Инт. №подл.

Подпись и дата

Взам. инв. №

Изм.	Кол.уч.	Лист	№ док.	Подп.	Дата

ОВиК. СО

Лист

6

