



*Общество с ограниченной ответственностью "АДС"
Допуск в СРО "Национальное объединение научно-исследовательских и
проектно-изыскательских организаций" ЦентрСтройПроект
СРО-П-029-25092009*

Рабочая документация

*Центр НОИКР ООО "СИБУР Инновации" на территории Инновационного
центра "Сколково" по адресу: г.Москва, д. Сколково*

"Система вентиляции"

312_606С.0В

Стадия Р

ГИП Болотов А.А.

Москва 2023 г.

ВЕДОМОСТЬ ССЫЛОЧНЫХ И ПРИЛАГАЕМЫХ ДОКУМЕНТОВ

Обозначение	Наименование	Примечание
	Ссылочные документы	
СП 60.13330.2020	“Отопление, вентиляция и кондиционирование”	
СП 131.13330.2020	“СНиП 23-01-99* Строительная климатология”	
СП 118.13330.2012	“Общественные здания и сооружения”. Актуализированная редакция СНиП 31-06-2009”	
СП 7.13130.2013	“Отопление, вентиляция и кондиционирование. Требования пожарной безопасности”	
СП 50.13330.2012	“Тепловая защита зданий”. Актуализированная редакция СНиП 23-02-2003	
СП 51.13330.2011	“Защита от шума”. Актуализированная редакция СНиП 23-03-2003	
СП 73.13330.2016	“Внутренние санитарно-технические системы”. СНиП Э.05.01-85	
ГОСТ 30494-2011	“Здания жилые и общественные. Параметры микроклимата в помещениях”	
ГОСТ Р 21.101-2020	“СПДС. Основные требования к проектной и рабочей документации”	
	Прилагаемые документы	
ОВ.СО	Спецификация оборудования, изделий и материалов	12 листов
475172	Техническое предложение по подбору оборудования компании АЭРОСТАР	

ВЕДОМОСТЬ РАБОЧИХ ЧЕРТЕЖЕЙ ОСНОВНОГО КОМПЛЕКТА

Лист	Наименование	Примечание
1	Общие данные	
2	Общие данные	
3	План первого этажа на отм. +0,000	
4	План второго этажа на отм. +4,850	
5	План тех. этажа на отм. +9,400	
6	Система В7, П7, МВ5, МВ6. Аксонометрическая схема	
7	Система В8. Аксонометрическая схема	
8	Система П8, МВ3, МВ4. Аксонометрическая схема	

Общие указания

Проект систем вентиляции здания Центра НИОКР ООО “СИБУР Инновации” на территории Центр НИОКР ООО “СИБУР Инновации” на территории Инновационного центра “Сколково” по адресу: г.Москва, д. Сколково выполнен на основании технического задания на проектирование, архитектурно-строительных и технологических чертежей и в соответствии с требованиями действующих нормативно-правовых документов.

Расчетные параметры наружного воздуха приняты в соответствии с СП 131.13330.2020 “СТРОИТЕЛЬНАЯ КЛИМАТОЛОГИЯ” для г. Москвы:

а) теплый период года для проектирования вентиляции (параметры А):

- температура +22,6 °С;
- энтальпия +50,3 кДж/кг.

Согласно Техническому заданию для проектирования кондиционирования:

- температура +28 °С;
- энтальпия +57,5 кДж/кг.

б) холодный период года для проектирования отопления и вентиляции (параметры Б):

- температура -26 °С;
- энтальпия -27,3 кДж/кг.

Документация разработана в соответствии с действующей нормативно-правовой документацией, правилами, инструкциями и государственными стандартами и обеспечивает в процессе эксплуатации здания взрывопожарную и пожарную безопасность при соблюдении предусмотренных проектом технических решений (мероприятий), а также соответствует требованиям экологических и санитарно-гигиенических норм.

Система вентиляции

Для достижения воздушного баланса здания проектом предусмотрено оснащение здания механическими системами приточной и вытяжной вентиляции.

Проектом предусмотрены самостоятельные системы механической приточно-вытяжной вентиляции ПВ7, ПВ8, в соответствии с ТЗ, функциональным назначением помещений, технологией функционирования помещений и с учетом категории помещений по взрывопожароопасности, также местные отсосы МВ3, МВ4, МВ5, МВ6 от шкафов для хранения газовых баллонов.

Воздухообмен для демонстрационных помещений, а также объединение вытяжных систем от технологического оборудования в общую систему выполнено в соответствии с ТЗ от Заказчика.

В целях снижения затрат электроэнергии и компенсации тепла утилизируемого воздуха проектом предусмотрены приточно-вытяжные установки ПВ7, ПВ8 оснащенные секцией с роторным регенератором позволяющий аккумулировать тепло вытяжного воздуха и передавать его приточному в холодный период года.

Для достижения расчетной температуры приточного воздуха подаваемого в помещения в холодный период года используется трубчатый электрический нагреватель (ТЭН).

В летний период года в составе ПВУ для достижения расчетной температуры приточного воздуха предусмотрен тепловой насос воздух-воздух, в качестве хладагента используется фреон R410A. Испаритель интегрирован в приточный канал, конденсатор в вытяжной.

Для обеспечения противопожарной безопасности систем вентиляции предусматриваются огнезадерживающие клапаны с пределом огнестойкости EI60 оснащенные электромеханическим приводом 220В с возвратной пружиной в пределах обслуживаемого пожарного отсека, а также огнезащитное покрытие “БИЗОН-20-1Ф”.

В целях предотвращения выпадения конденсата на поверхности приточного воздуховода используется теплоогнезащитное покрытие “БИЗОН-5-1Ф” с пределом огнестойкости 30 мин. (EI30).

Воздуховоды систем вентиляции изолируются из тонколистовой оцинкованной стали по ГОСТ 14918-80 нормируемой толщины.

Воздухозаборные и выдросные наружные решетки располагаются на фасаде здания на тех. этаже.

Для обеспечения проектного расхода приточного воздуха по помещениям и удаления вытяжного предусмотрена установка на воздуховодах регулируемых приточно-вытяжных устройств. Все основные ветви приточных и вытяжных систем оборудуются регулирующими воздушными клапанами.

Распределение и удаление воздуха по помещениям осуществляется через воздухораспределительные устройства.

В качестве фильтрации удаляемого воздуха из лаб. №114 предусмотрено оснащение системы фотокаталитическим фильтром типа Аэролайф ФКО КФУ2Э+КЭ-12 с эффективностью очистки не менее 90%.

Дренажные системы должны быть выполнены из полипропиленовых труб с уклоном не менее 3 см. на 1 м. длины дренажного трубопровода в сторону подключения к системе канализации. Подключение к системе канализации осуществляется через гидрозатвор.

Проектом предусматриваются системы:

П7, В7 – приточно-вытяжная система вентиляции, установка напольного исполнения, моноблочная, компания AEROSTAR Global Star-20

Состав приточно-вытяжной установки ПВ7:

- Воздушные клапаны с электрическим приводами
- Фильтры G4 (фильтры грубой очистки воздуха)
- Роторный регенератор.
- Электрический нагреватель – используется в холодный период года для нагрева приточного воздуха до расчетной температуры.
- Тепловой насос – для охлаждения приточного воздуха в летний период года до расчетной температуры
- Вентиляторы с двигателем АС
- Секция шумоглушения

П8, В8 – приточно-вытяжная система вентиляции,

установка напольного исполнения, моноблочная, компания AEROSTAR Global Star-16

Состав приточно-вытяжной установки ПВ8:

- Воздушные клапаны с электрическим приводами
- Фильтры G4 (фильтры грубой очистки воздуха)
- Роторный регенератор.
- Электрический нагреватель – используется в холодный период года для нагрева приточного воздуха до расчетной температуры.
- Тепловой насос – для охлаждения приточного воздуха в летний период года до расчетной температуры
- Вентиляторы с двигателем АС
- Секция шумоглушения

МВ3 – местная вытяжная система вентиляции от шкафа для хранения газового баллона.

вентилятор канального исполнения VCZr1 – 125;

МВ4 – местная вытяжная система вентиляции от шкафов для хранения газовых баллонов.

вентилятор канального исполнения VCZr1 – 315;

МВ5 – местная вытяжная система вентиляции от шкафа для хранения газового баллона.

вентилятор канального исполнения VCZr1 – 160;

МВ6 – местная вытяжная система вентиляции от шкафа для хранения газового баллона.

вентилятор канального исполнения VCZr1 – 160;

Мероприятия по борьбе с шумом и вибрацией

В целях снижения проникновения аэродинамического и механического шума в обслуживаемые и примыкающие помещения, а также с целью снижения вибрационных нагрузок на строительные конструкции, проектом предусмотрены следующие мероприятия:

- все напорные и всасывающие патрубки вент. установок присоединяются через гибкие вставки.

- в целях минимизации распространения шума от электродвигателей по воздуховодам используются шумоглушители.

- монтаж вент. установок на жесткую опору необходимо выполнить через виброизоляционные резиновые уплотнители (виброопоры).

Указания по монтажным работам

Монтаж систем вентиляции следует производить в соответствии с СНиП Э.05.01-85

“Внутренние санитарно-технические системы”. Металлические воздуховоды прямоугольного сечения стыковать посредством фланцев на шинорейке, а круглые – на nippleном соединении. При соединении деталей воздуховодов применять заклепки и саморезы. Для герметизации стыков использовать герметик комбинированный или силиконовый. Между фланцев для герметизации прокладывать резиновую полосу пористую самоклеящуюся, а nippleное соединение уплотнять посредством резиновых манжет или сажать на герметик, а после фиксации саморезами или заклепками сверху обматывать алюминиевой лентой (скотчем) самоклеящейся армированной.


Для крепления прямоугольных воздуховодов использовать траверсы, оцинкованные 20х35 с подвеской на шпильках М8 (длина 2 м), а круглые с помощью хомутов и шпилек. Для крепления к перекрытию использовать анкеры заливные стальные или латунные М8, а к металлическим строительным конструкциям крепиться через отверстия болтовым соединением.

Болты во фланцевых соединениях должны быть затянуты, все гайки болтов должны располагаться с одной стороны фланца. При установке болтов вертикально гайки, как правило, должны располагаться с нижней стороны соединения.

Гибкие воздуховоды фиксировать на патрубках посредством ленты хомутной стальной. Место стыков сверху проклеить ПВХ-скотчем.

312_606С.ОВ

Центр НИОКР ООО “СИБУР Инновации” на территории Инновационного центра “Сколково” по адресу: г.Москва, д. Сколково

Изм.	Кол.уч.	Лист	№док	Подп.	Дата	Стадия	Лист	Листов
						Р	1	8
Разраб.	Мамедов					<p>Система вентиляции</p> 		
Проверил	Болотов							

Общие данные

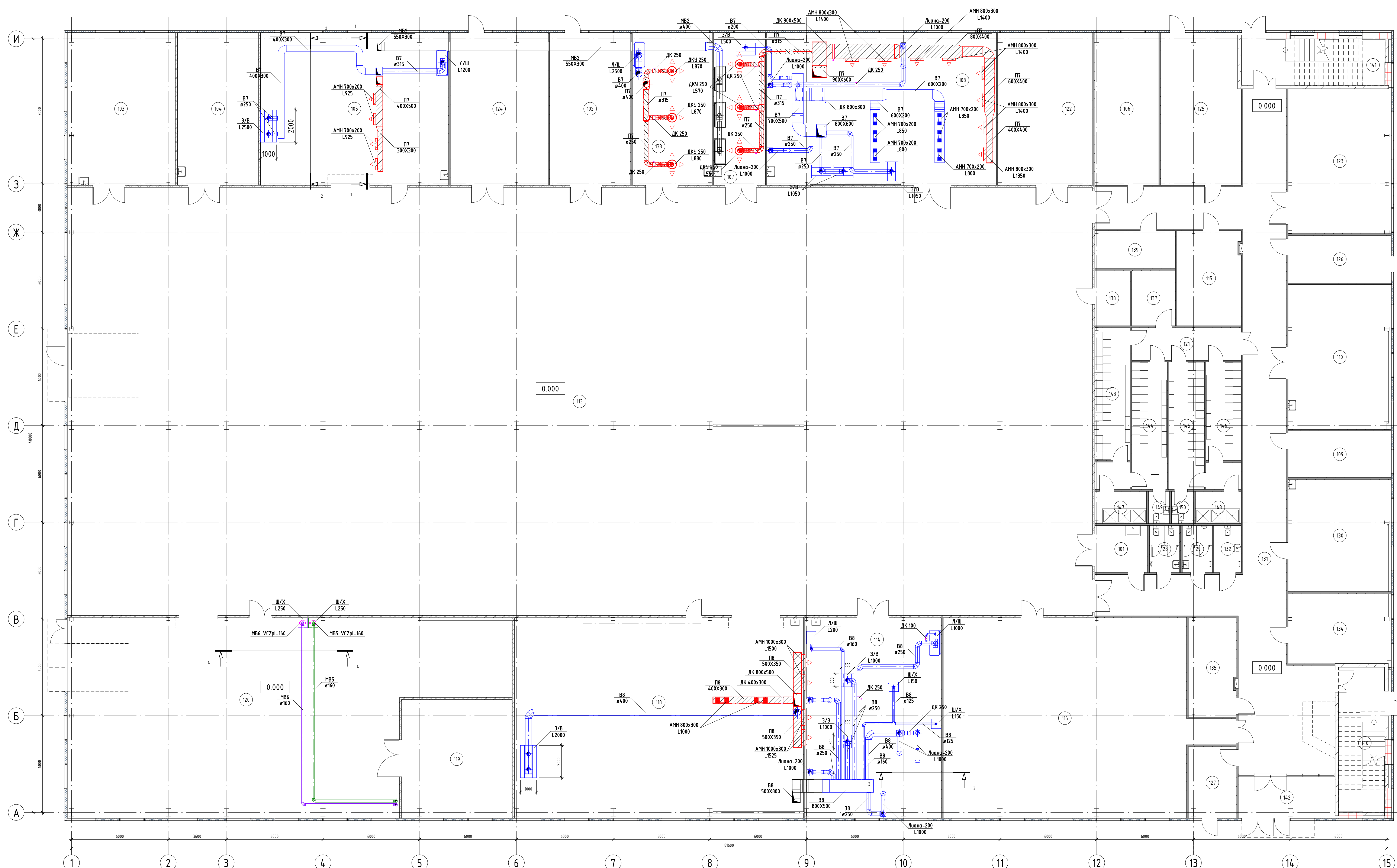


Технические решения, принятые в настоящем Альбоме, соответствуют требованиям экологических, санитарно-гигиенических, противопожарных и других норм, действующих на территории Российской Федерации, и обеспечивают безопасную для жизни и здоровья людей эксплуатацию объекта при соблюдении предусмотренных проектом мероприятий.

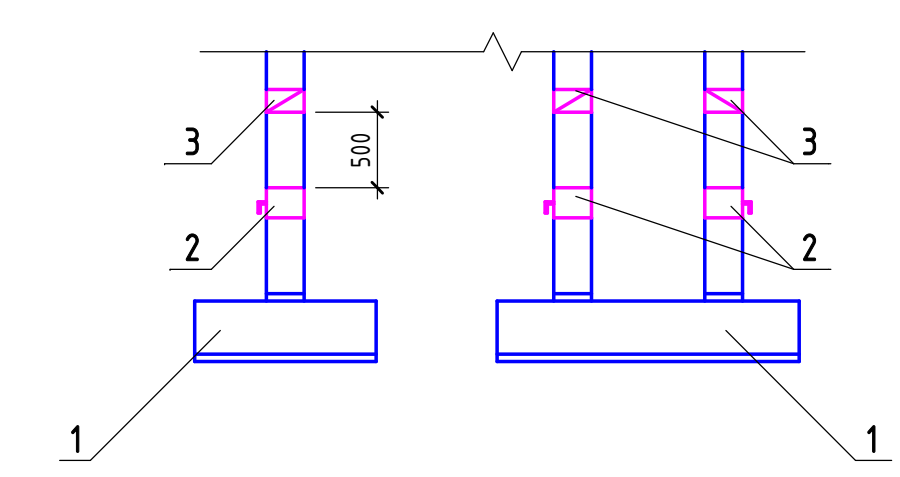
ГИП _____

Согласовано			
Взаим. инд. №			
Подп. и дата			
Инв. № подл.			

Номер помещения	Наименование	Площадь, м ²	Категория по СП 12.13130	Класс зоны по ПУЭ
101	ПУИ	9,5	В4	П-Иа
102	Помещение для оборудования систем охлаждения	47,2	В4	П-Иа
103	Демонстрационное помещение для проведения DROP-test	63,5		
104	Демонстрационное помещение для испытания на удар при свободном падении	47,5		
105	Демонстрационное помещение для испытания труб	110,2		
106	Помещение электрощитовой	37,6	В4	П-Иа
107	Демонстрационное помещение для измерения текучести расплава	30,0		
108	Демонстрационное помещение для испытания волокон и пленок	134,3		
109	Помещение офисное (кабинет)	18,5		
110	Демонстрационное помещение для работ по определению качества добавок	57,4		
113	Демонстрационное помещение по переработке полиолефинов	1689,2		
114	Демонстрационное помещение для компаундирования	105,3		
115	Помещение сварной	23,1	В3	П-Иа
116	Помещение Орел Sprae	187,8		
118	Демонстрационное помещение для проведения испытания MRS	223,1		
119	Демонстрационное помещение для переработки полимерных отходов	50,5		
120	Демонстрационное помещение образцов полимерной продукции	290,3		
121	Коридор	13,6		
122	Помещение для технического обслуживания демонстрационного оборудования	55,6	В3	П-Иа
123	Помещение компрессорной	57,4	В4	П-Иа
124	ИТП	57,2	Д	--
125	ГРЩ и ВРУ	4,6,3	В4	П-Иа
126	Узел связи ИЦ Сколково	18,9	В3	П-Иа
127	Насосная и водонапорный узел	13,3	Д	--
128	С/У Ж	5,4		
129	С/У М	5,4		
130	Комната приема пищи	44,5		
131	Коридор	184,4		
132	С/У для лиц с ограниченными возможностями	4,9		
133	Демонстрационное помещение для хроматографии	4,6,7		
134	Помещение охраны и пожарный пост	27,8		
135	Гардероб посетелей	18,1		
137	Кладовая для хранения загрязненной одежды защиты	9,1	В3	П-Иа
138	Склад спецодежды и средств индивидуальной защиты	7,5	В3	П-Иа
139	Резерв	11,7		
140	Лестница	25,6		
141	Лестница	25,6		
142	Тамбур	15,7		
143	Гардеробная спецодежды (муж.)	21,9		
144	Гардеробная уличной одежды (муж.)	17,2		
145	Гардеробная уличной одежды (жен.)	17,2		
146	Гардеробная спецодежды (жен.)	17,1		
147	Преддушевая (муж.)	6,4		
148	Преддушевая (жен.)	5,6		
149	Санузел (муж.)	2,6		
150	Санузел (жен.)	2,7		
Итого		3910,2		

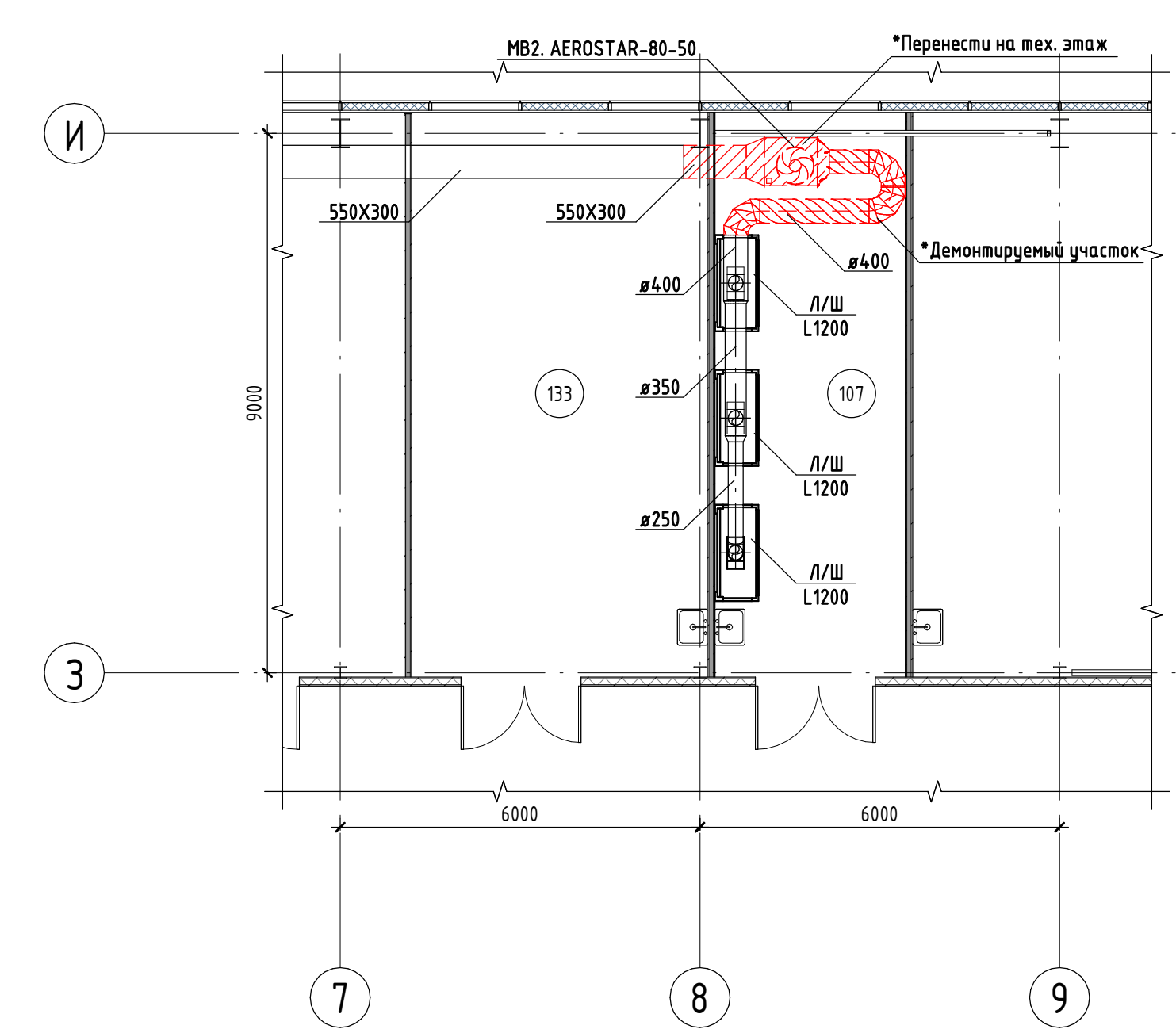


Типовое решение по монтажу вытяжных зонтов

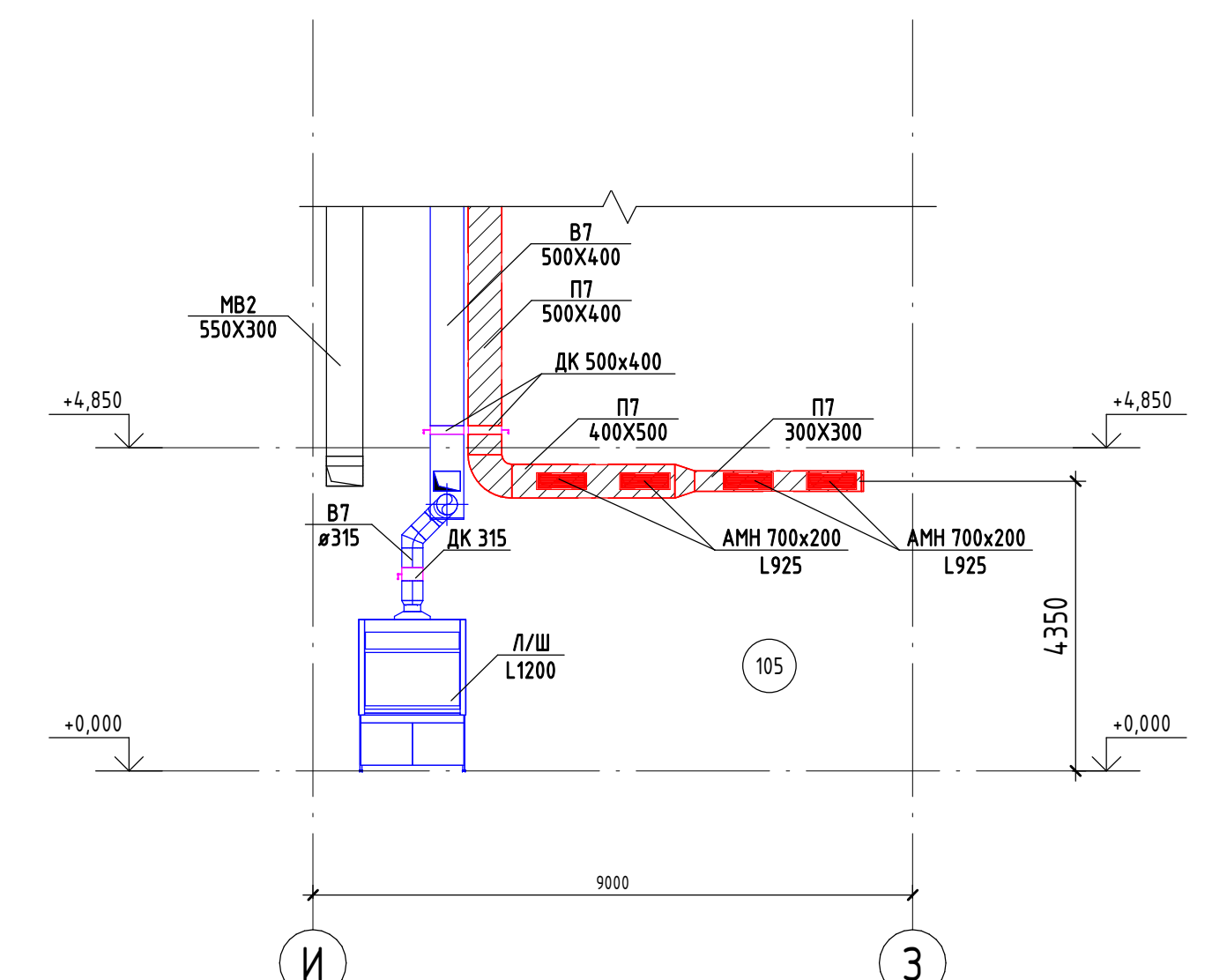


- 1 - Вытяжной зонт
- 2 - Дроссель-клапан
- 3 - Обратный воздушный клапан

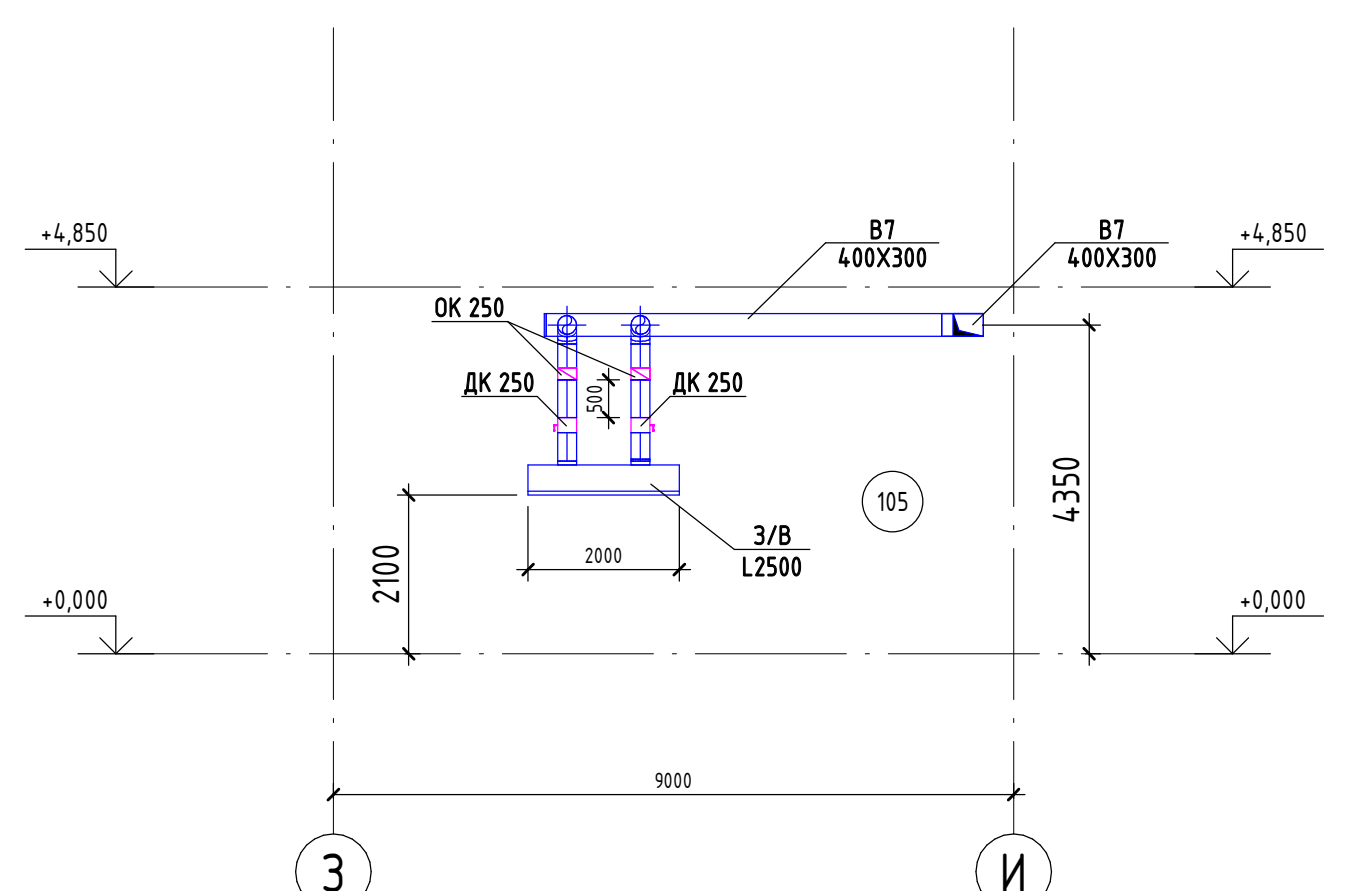
План демонтажа в осях 7-9/З-И М1:100



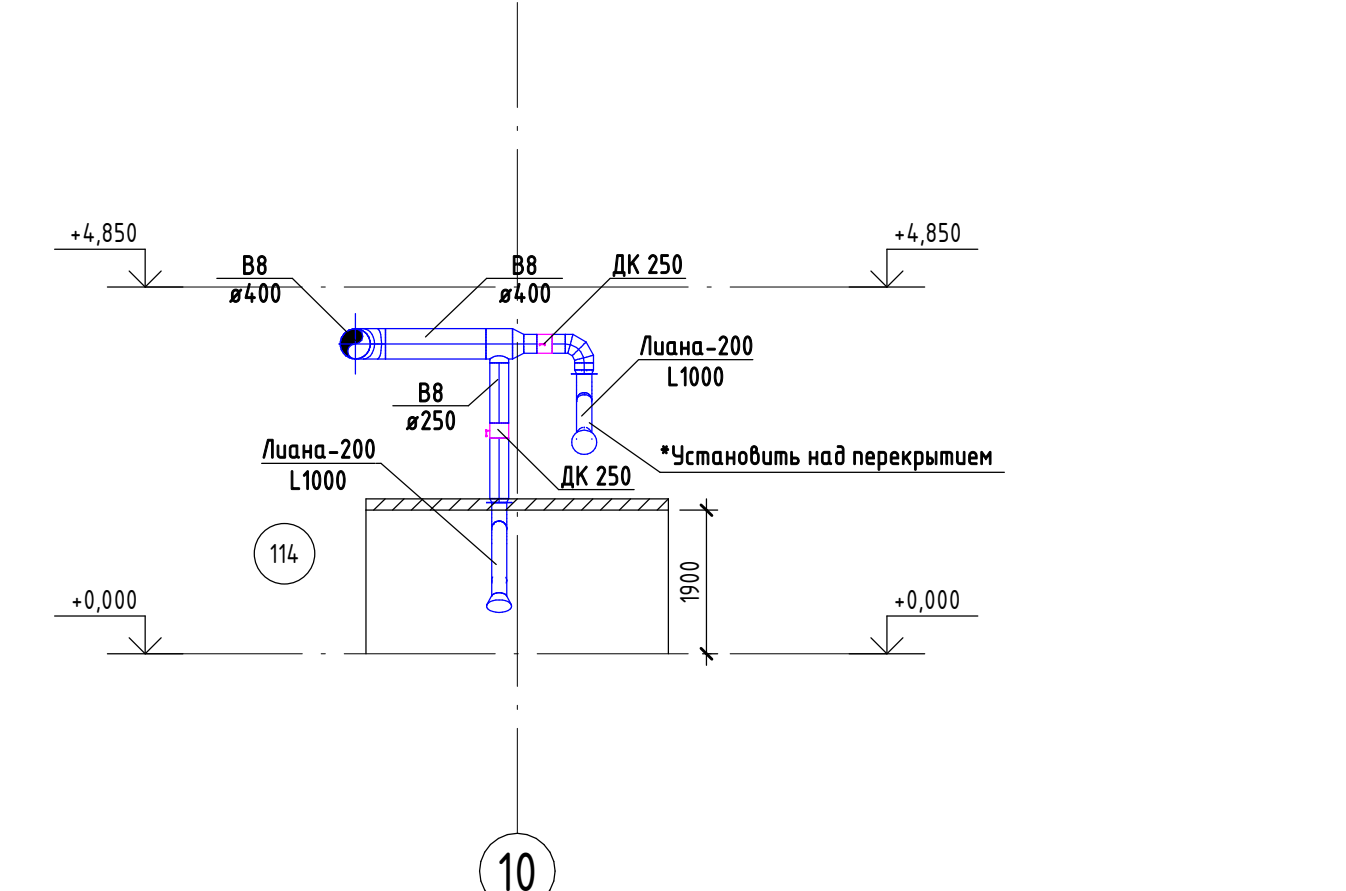
Разрез 1-1



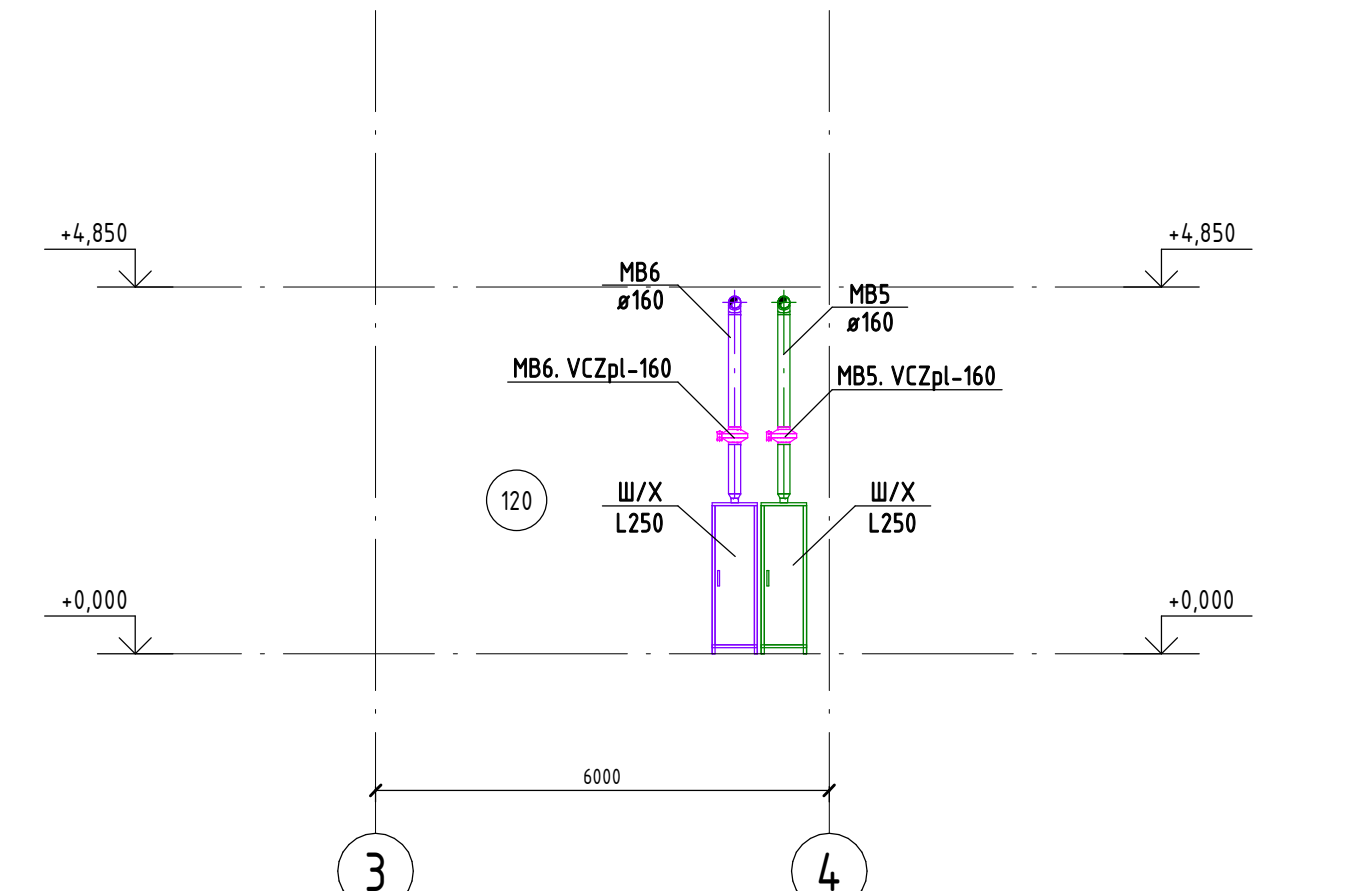
Разрез 2-2



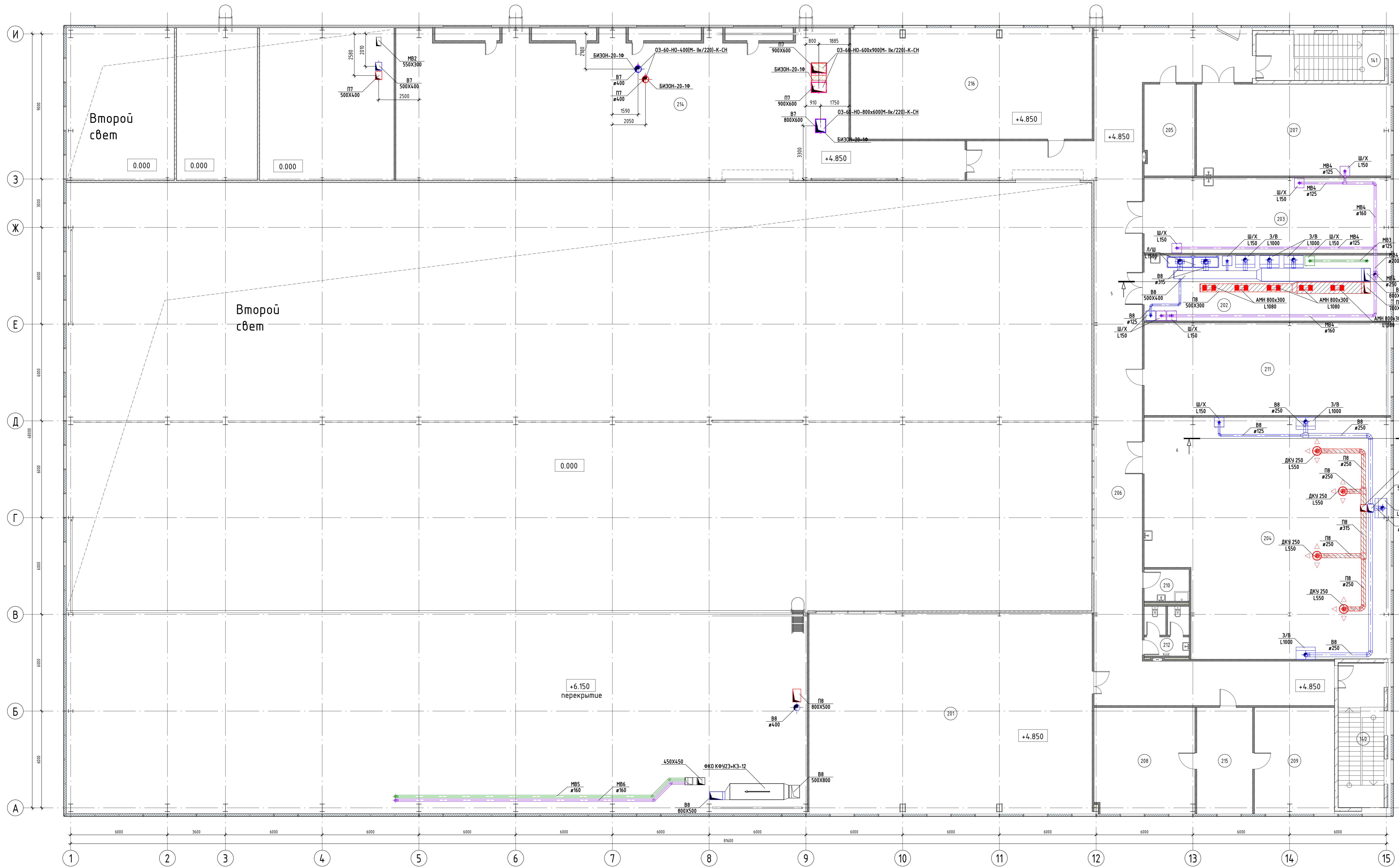
Разрез 3-3



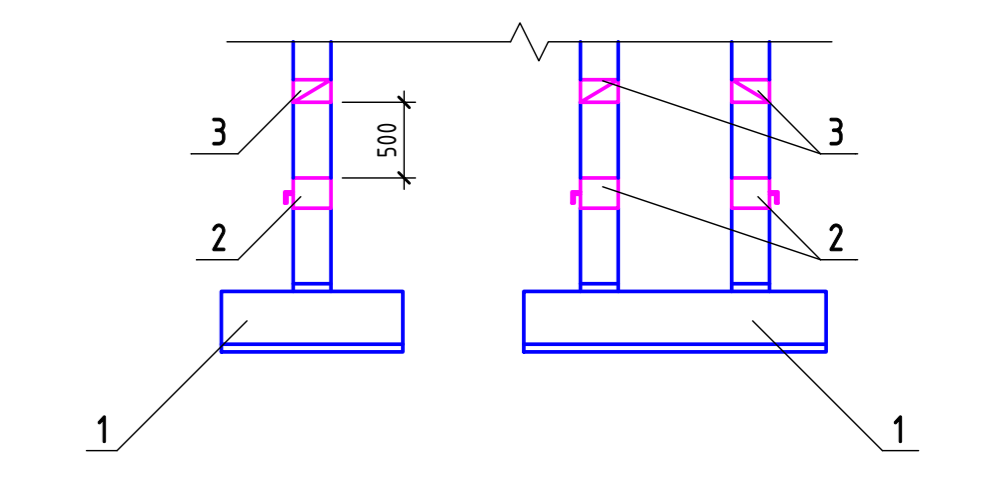
Разрез 4-4



Номер помещения	Наименование	Площадь, м ²	Категория по СП 12.13130	Класс зоны по ПУЭ
201	Переговорная	218,6		
202	Демонстрационное помещение для температурных испытаний	62,4		
203	Демонстрационное помещение для термализации	71,5		
204	Демонстрационное помещение для общих испытаний	212,9		
205	Помещение электрощитовой	17,6	B4	П-IIa
206	Коридор	200,3		
207	Демонстрационное помещение для микроскопии и ИК-спектроскопии	68,5		
208	Помещение офисное (кабинет)	41,0		
209	Помещение офисное (кабинет)	32,7		
210	ПУИ	5,5	B4	П-IIa
211	Помещение расширения	87,7		
212	С/У	8,5		
214	Венткамера	282,2	B3	П-IIa
215	Помещение офисное (приемная)	22,8		
216	Помещение офисное (кабинет)	102,8		
Итого		1435,1		

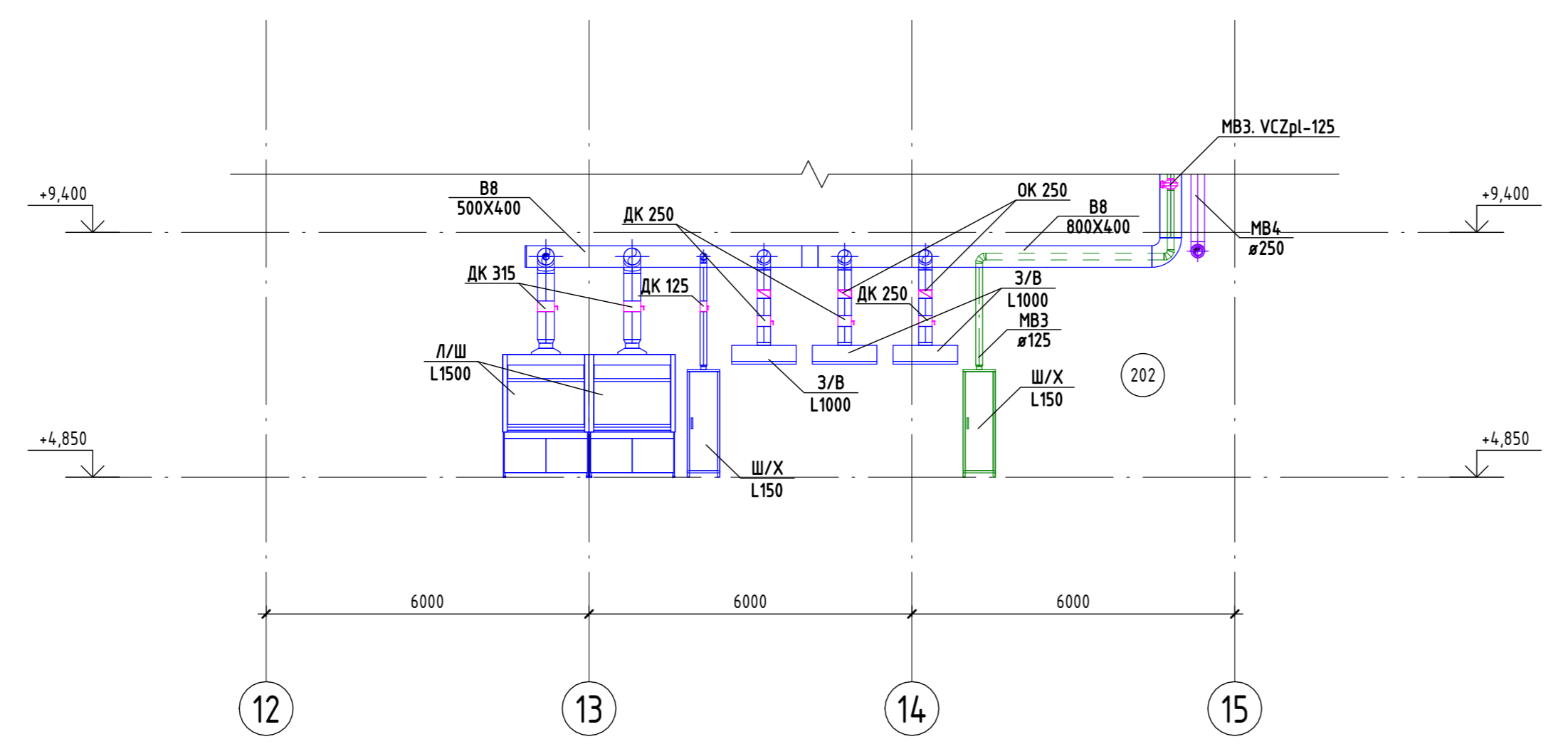


Типовое решение по монтажу вытяжных зонтов

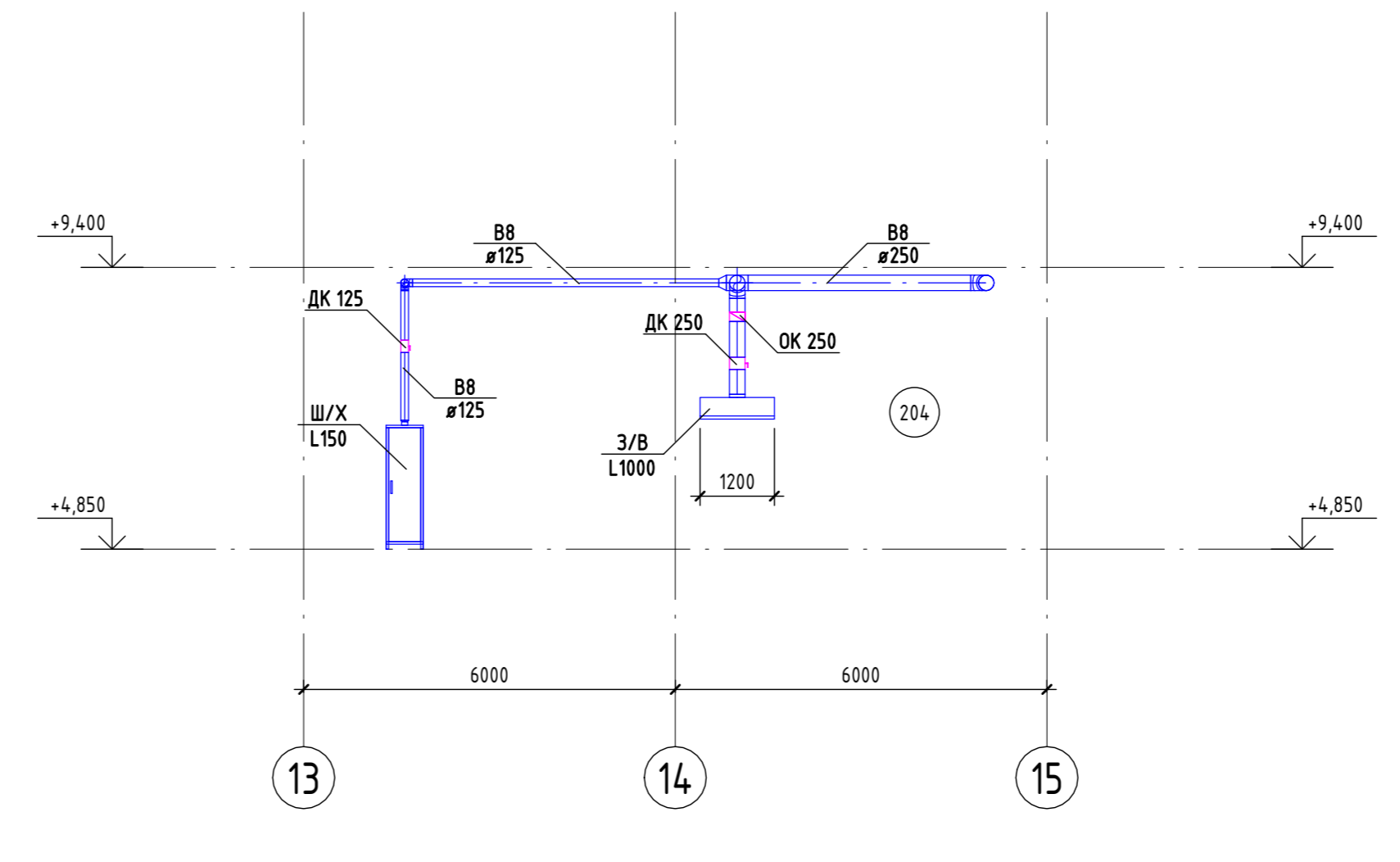


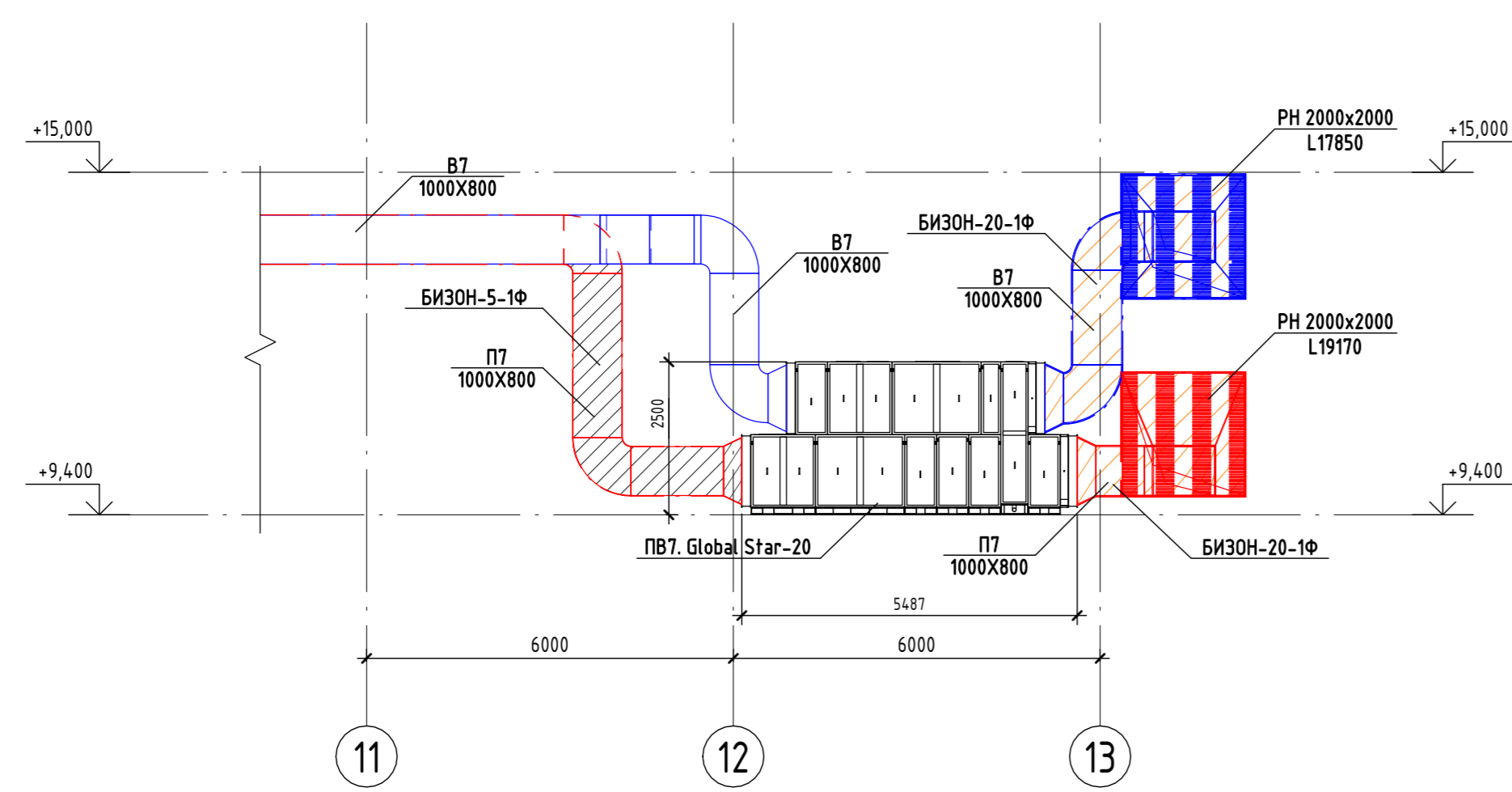
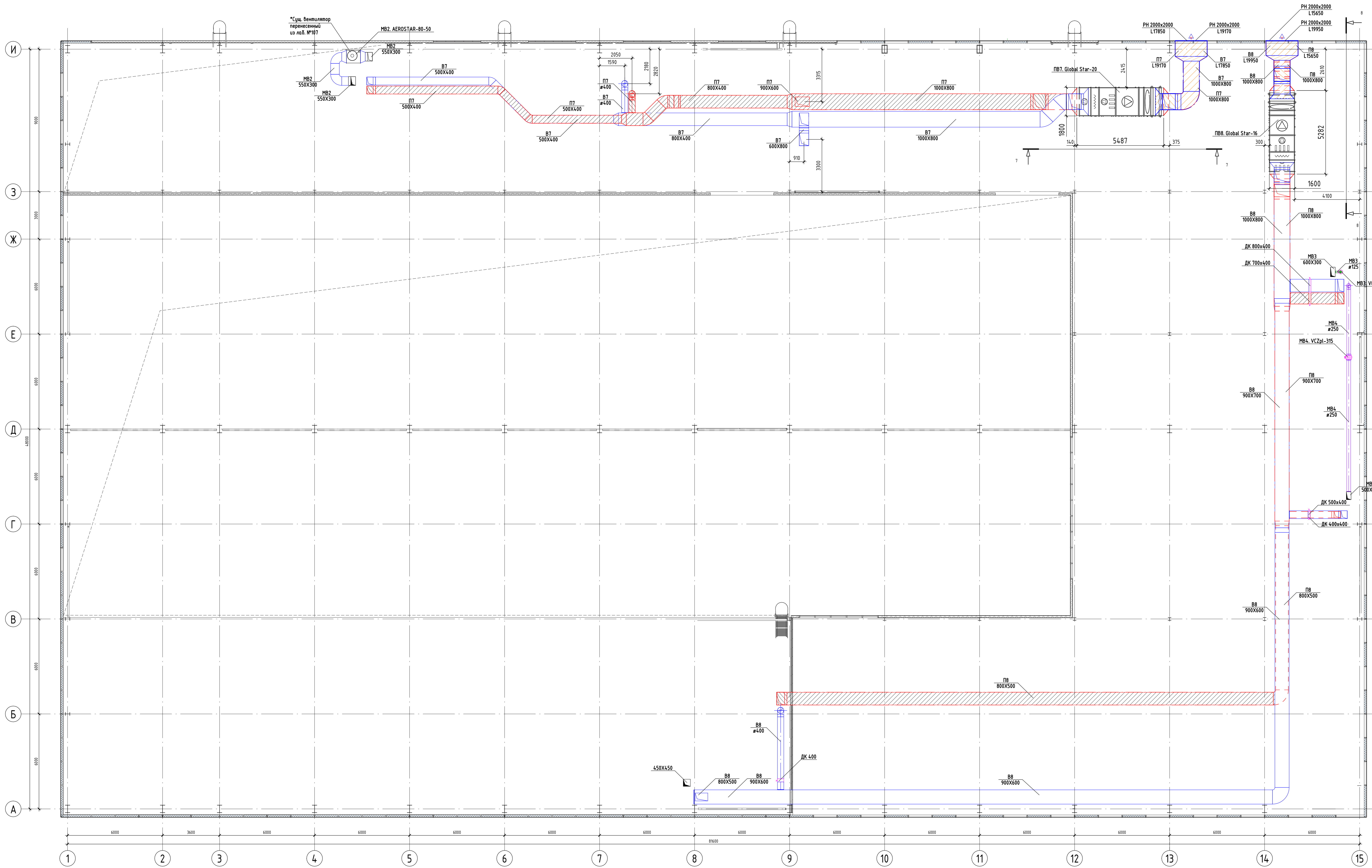
- 1 - Вытяжной зонт
- 2 - Дроссель-клапан
- 3 - Обратный воздушный клапан

Разрез 5-5

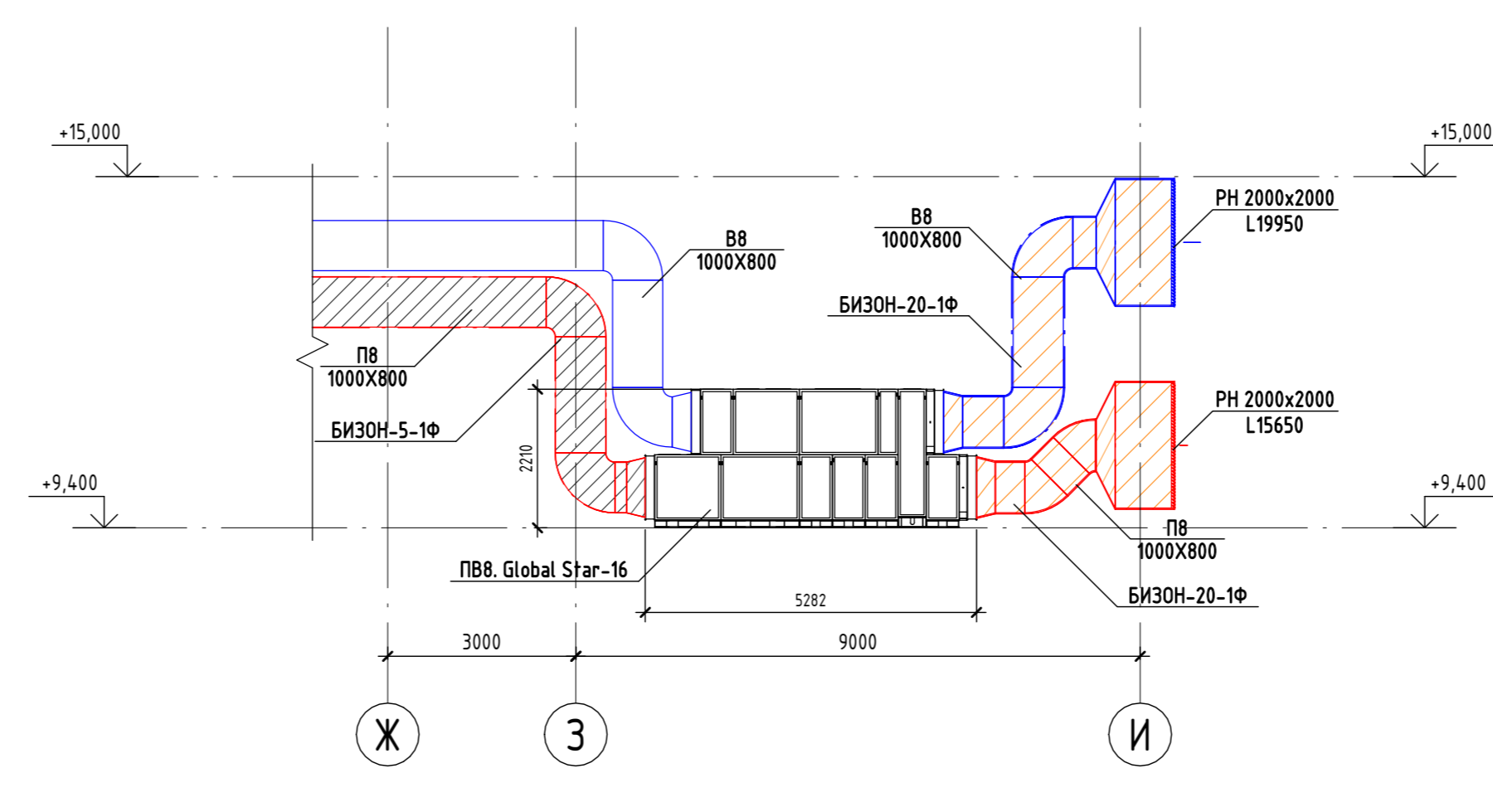


Разрез 6-6



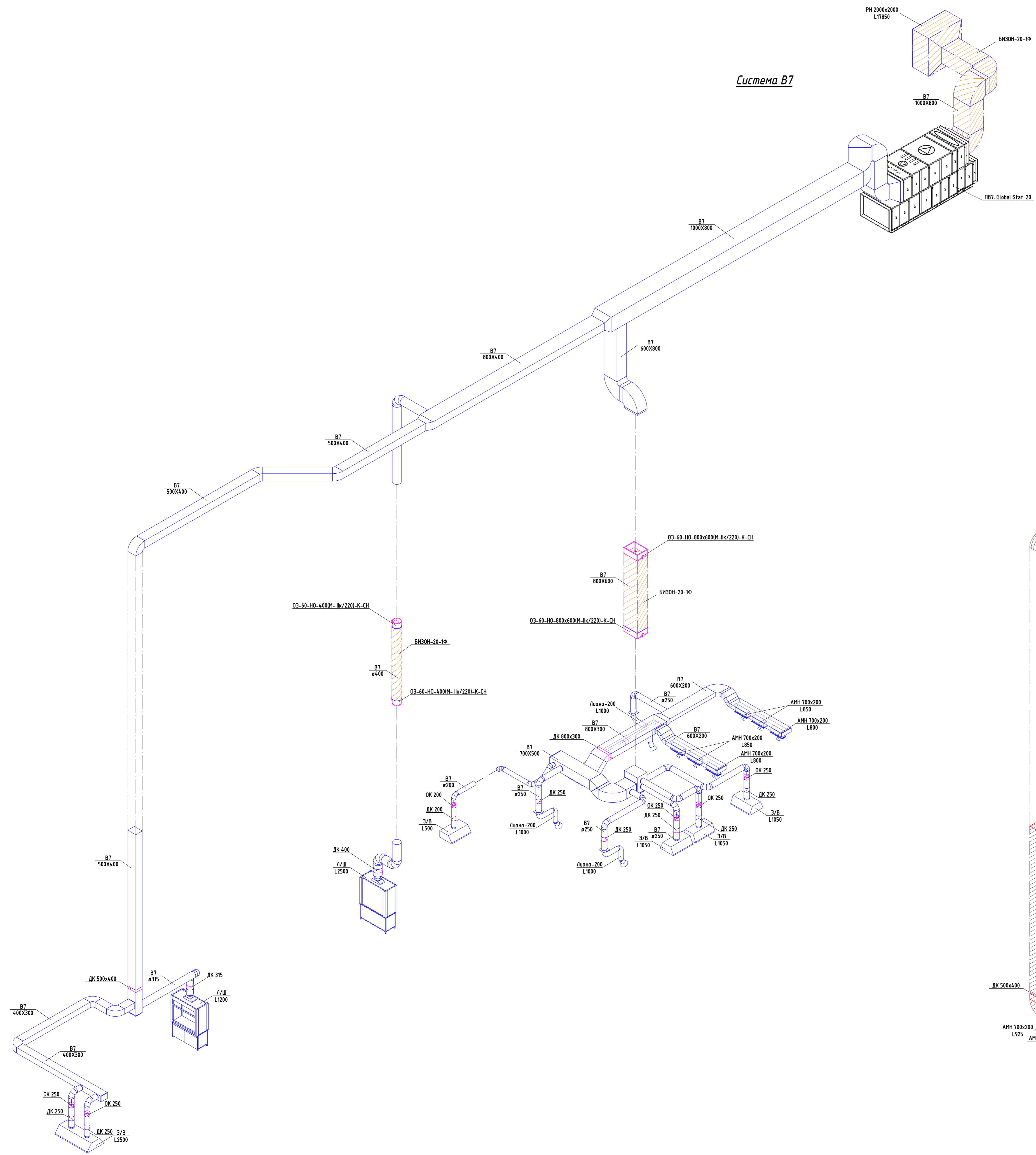


Разрез 8-8

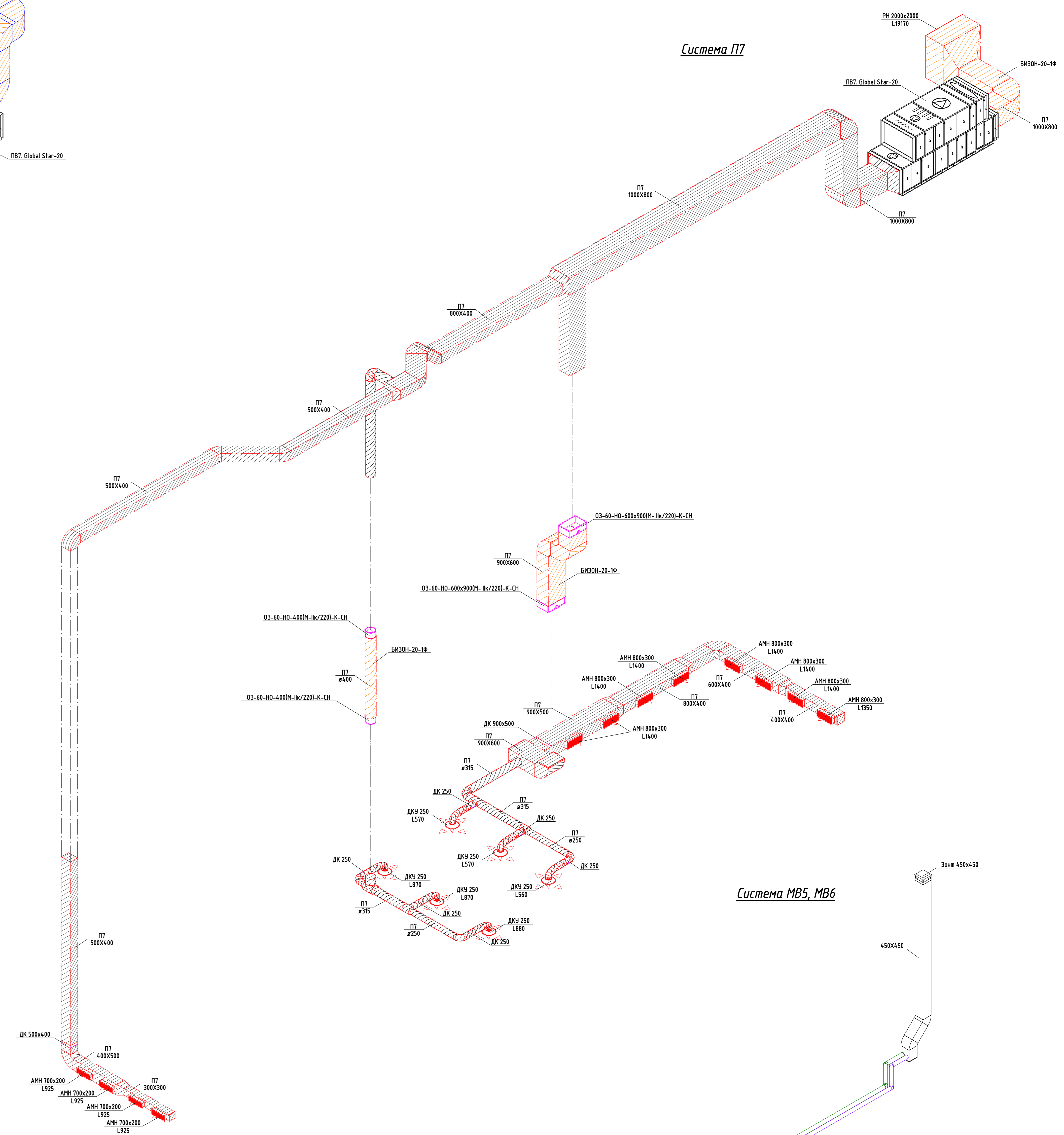


312_606C.OB					
Центр НИЖР ООО "НИИР Инновации" на территории Инновационного центра "Сколково" по адресу: в Москве, в Сколково					
Имя	Инициалы	Долг	ИП/И	Лист	Дата
Разработчик	Иванов	Инженер	И.И.	5	2024
Проверен	Петров	Инженер	П.П.	8	
Система вентиляции				Р	Лист
План тех. этажа на отм. +9,400				ADS	REINVENTED SOLUTIONS

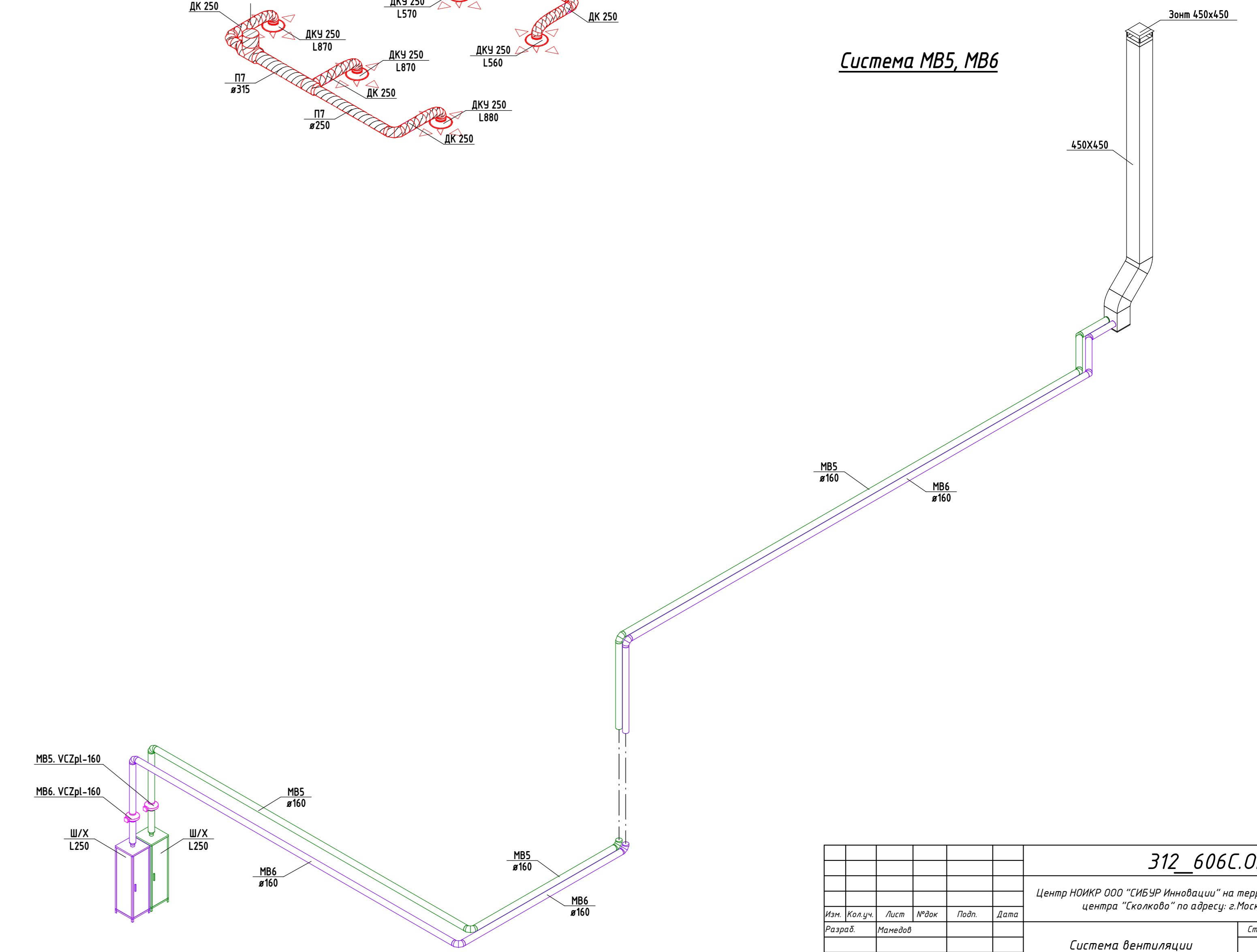
Система В7



Система П7

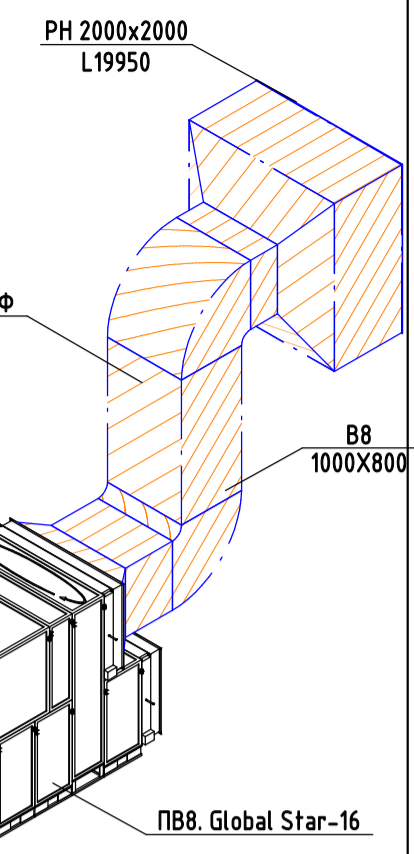
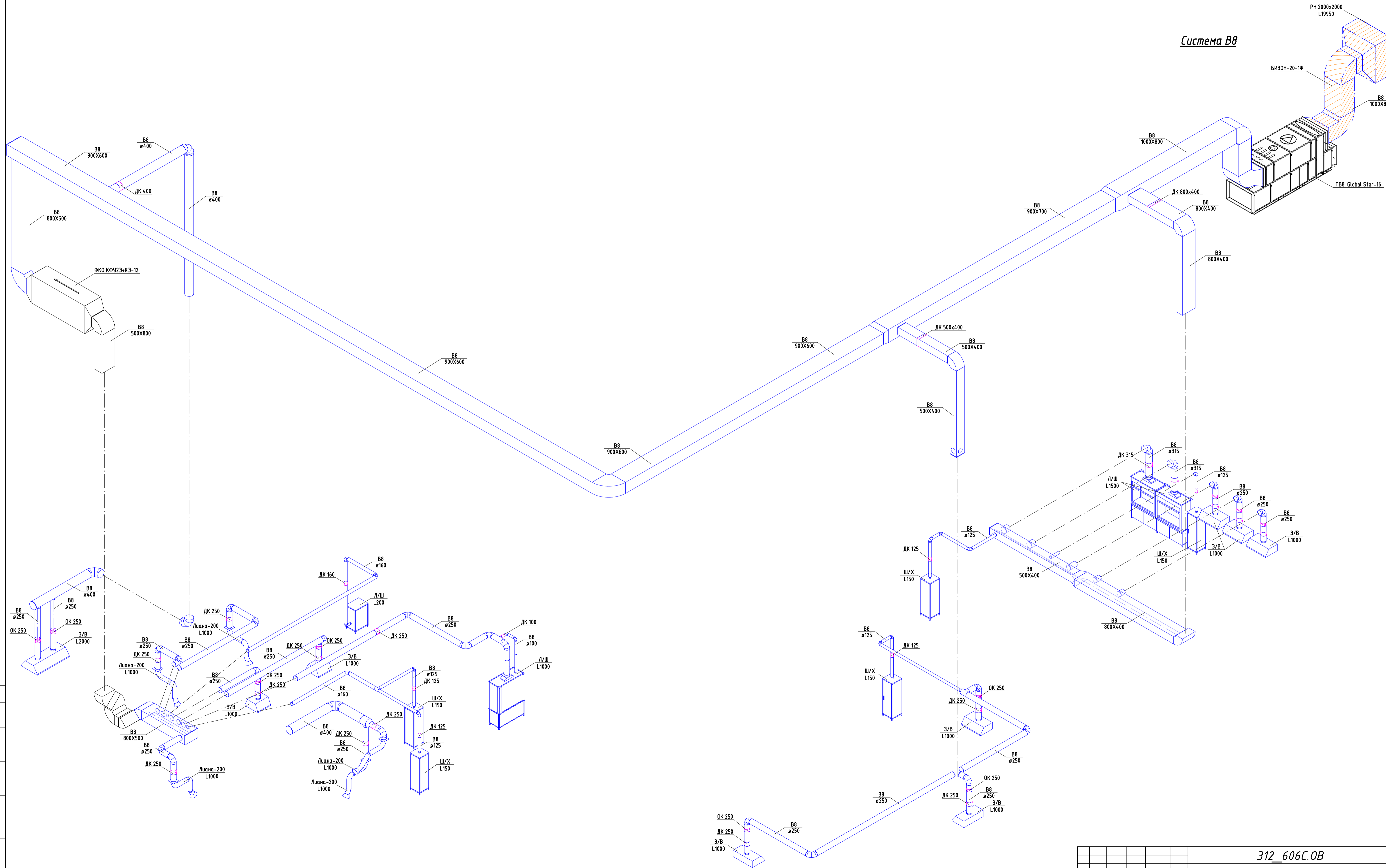



Система МВ5, МВ6



312_606.C.0B					
Центр НИИИР ООО "НИИИР Инновэйж" на территории Инновэйжского центра "Сколково" по адресу г.Москва, д.Сколково					
Имя	Фамилия	Лист	МВ	Лист	Дата
Иванов	Иванов	1	МВ	1	2023
Проверено	Составлено				
Система вентиляции				Страница	Лист
Система В7, П7, МВ5, МВ6.				6	8
Аксонометрическая схема					

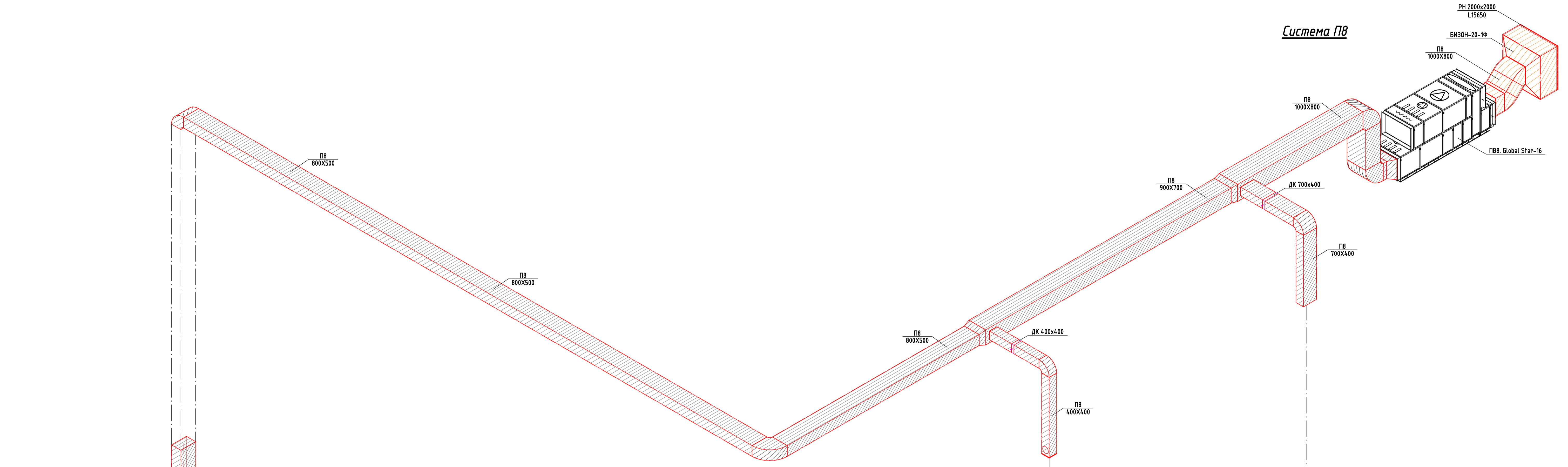
Система ВВ



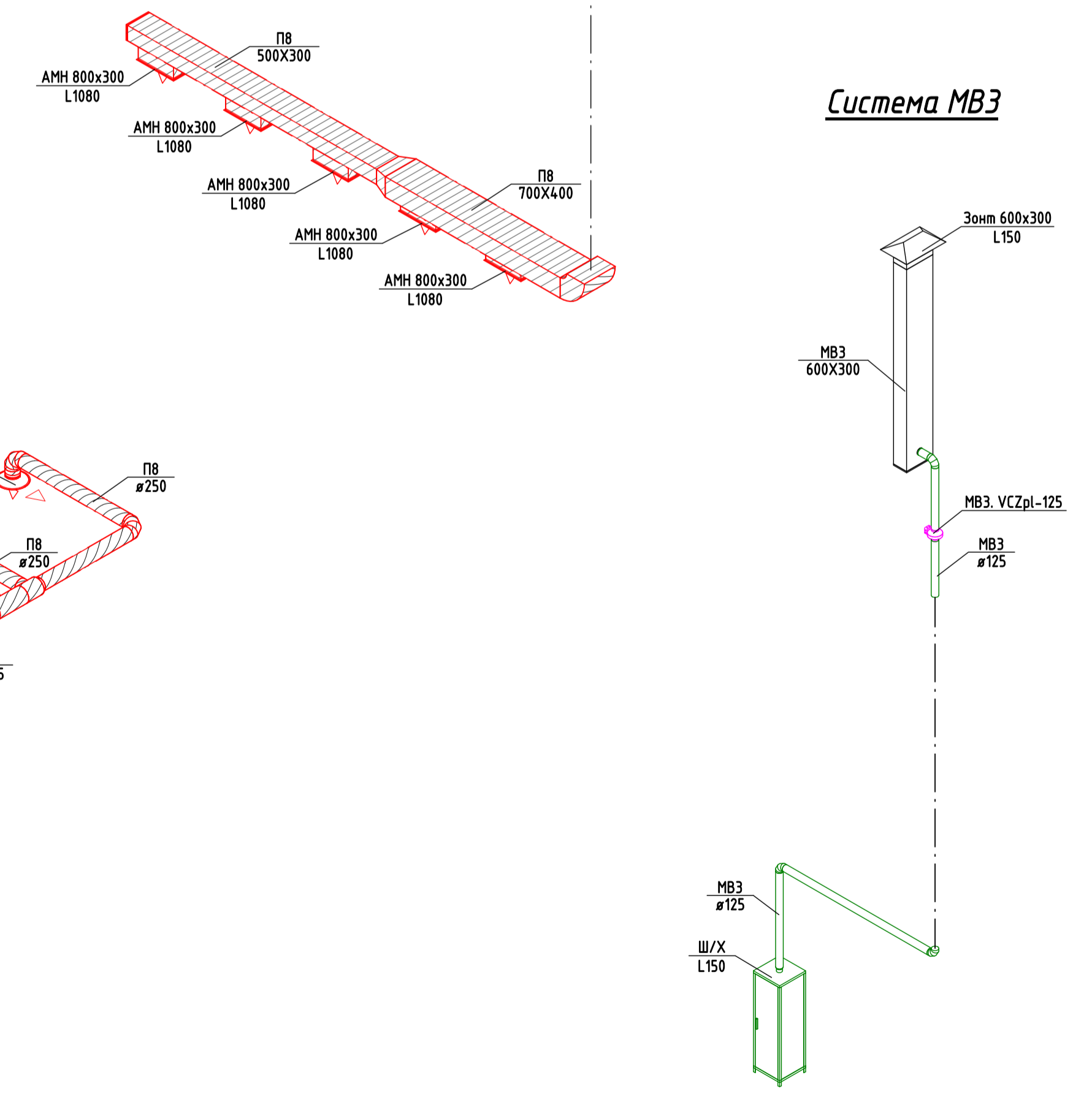
					312_606С.0В			
					Центр НИИКР ООО "СИБУР Инновации" на территории Инновационного центра "Сколково" по адресу: г.Москва, д. Сколково			
Изм.	Калач	Лист	М/док	Подп.	Дата	Стадия	Лист	Листов
Разраб.	Манафед					Р	7	8
Проверил	Балатов					Система вентиляции		
					Система ВВ. Аксонометрическая схема			
					 ADS ADVANCED SOLUTIONS			

Составлено	
Визир. шаг №	
Лист и дата	
Лист № подл.	

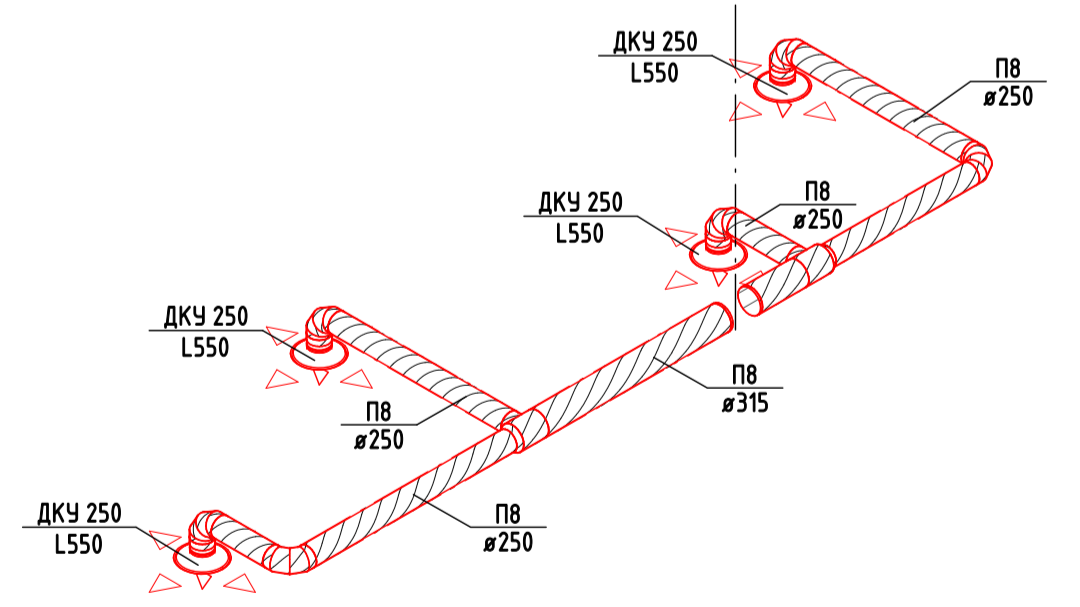
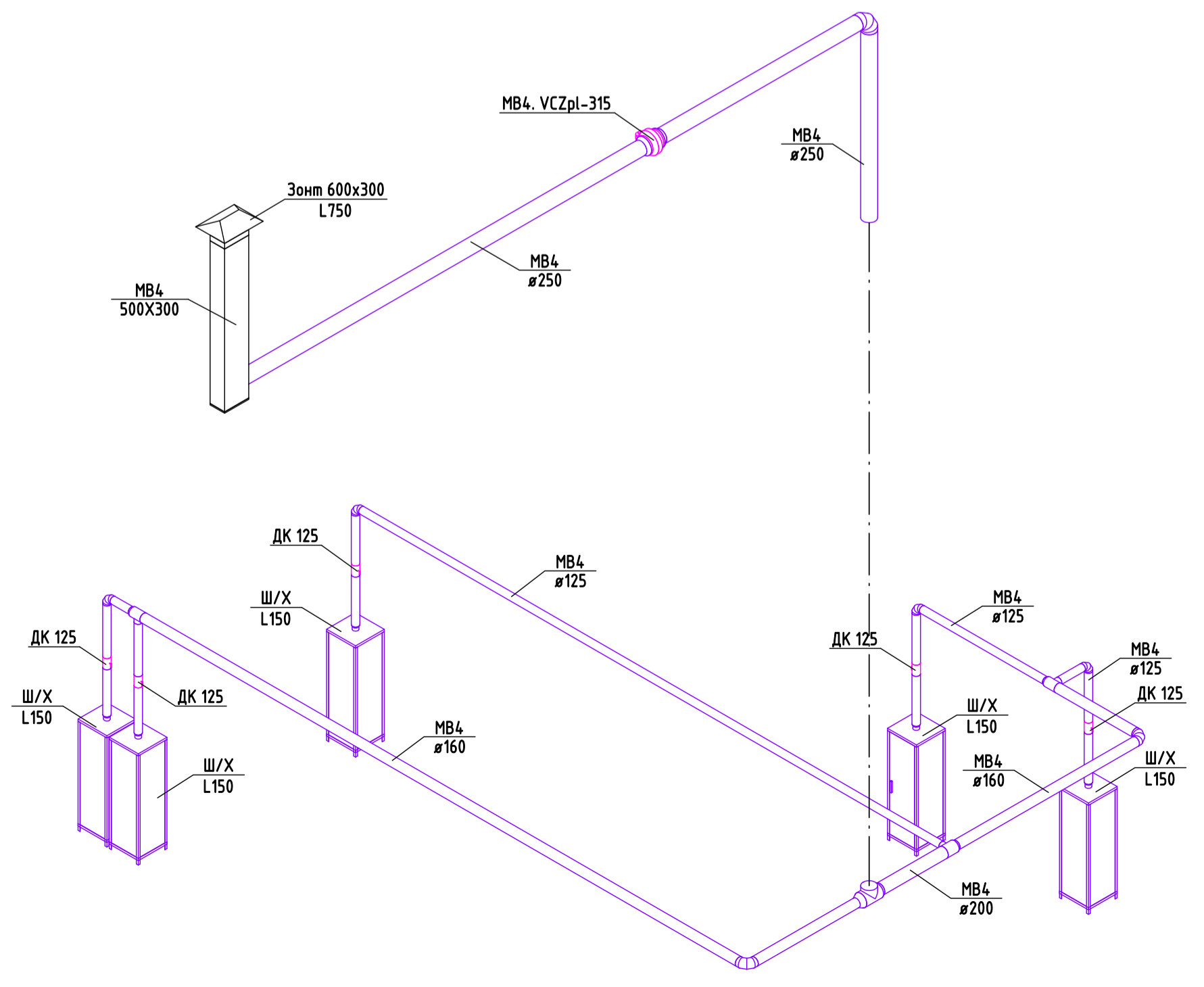
Система П8



Система МВ3



Система МВ4



312_606C.OB

Центр НИИКР ООО "СИБУР Инновации" на территории Инновационного центра "Сколково" по адресу: г.Москва, д. Сколково

Система вентиляции

Стадия	Лист	Листов
Р	8	8

Система П8, МВ3, МВ4.
Аксонетрическая схема



Составлено	
Проверено	
Дата	
Лист	
Модель	
Колуч	
Изм	
Имя	
№ подл	

Поз.	Наименование и техническая характеристика	Тип, марка, обозначение документа, опросного листа	Код продукции	Поставщик	Ед. измерения	Кол.	Масса 1 ед., кг	Примечание
1	2	3	4	5	6	7	8	9
	<u>Система вентиляции</u>							
	<u>Система ПЗ</u>							
1	Приточно-вытяжная установка ПВ7	Global Star 20		AEROSTAR	шт.	1		
2	Комплект автоматики ПВ7			AEROSTAR	шт.	1		
3	Воздуховод из оцинкованной стали	ø315		ГалВент	м.п.	7		
4	Воздуховод из оцинкованной стали	ø250		ГалВент	м.п.	7		
5	Воздуховод из оцинкованной стали	ø400		ГалВент	м.п.	10		
6	Воздуховод из оцинкованной стали	500x400		ГалВент	м.п.	25		
7	Воздуховод из оцинкованной стали	700x200		ГалВент	м.п.	1		
8	Воздуховод из оцинкованной стали	2000x2000		ГалВент	м.п.	1		
9	Воздуховод из оцинкованной стали	600x900		ГалВент	м.п.	3		
10	Воздуховод из оцинкованной стали	900x500		ГалВент	м.п.	5		
11	Воздуховод из оцинкованной стали	800x400		ГалВент	м.п.	13		
12	Воздуховод из оцинкованной стали	1000x800		ГалВент	м.п.	20		
13	Воздуховод из оцинкованной стали	900x600		ГалВент	м.п.	7		
14	Воздуховод из оцинкованной стали	800x300		ГалВент	м.п.	2		
15	Воздуховод из оцинкованной стали	300x300		ГалВент	м.п.	3		
16	Воздуховод из оцинкованной стали	400x500		ГалВент	м.п.	3		
17	Воздуховод из оцинкованной стали	600x400		ГалВент	м.п.	5		
18	Воздуховод из оцинкованной стали	400x400		ГалВент	м.п.	3		
19	Гибкий воздуховод	ø250		ГалВент	м.п.	6		
20	Врезка из оцинкованной стали	ø400-ø400		ГалВент	шт.	1		
21	Врезка из оцинкованной стали	900x500		ГалВент	шт.	1		
22	Врезка из оцинкованной стали	ø315		ГалВент	шт.	1		
23	Врезка из оцинкованной стали	800x300		ГалВент	шт.	8		
24	Врезка из оцинкованной стали	700x200		ГалВент	шт.	4		
25	Врезка из оцинкованной стали	900x600		ГалВент	шт.	1		
26	Дроссель-клапан	500x400		ГалВент	шт.	1		

Взаим.инв.№

Подпись и дата

Инов.Неподл.

Примечание:

1. Возможна замена электрического оборудования, аппаратов и изделий на аналогичное или выше качества в соответствии с техническими параметрами.
2. Спецификация выполнена в соответствии с проектной документацией. Запас по материалам не учтен. При закупке заложить 15% запас по прямым участкам воздуховодов и 20% запас по трубопроводам.

						ОВ. СО					
						Центр НОИКР ООО "СИБУР Инновации" на территории Инновационного центра "Сколково" по адресу: г.Москва, д. Сколково					
Изм.	Кол.	Лист	Недок	Подп.	Дата	Система вентиляции			Стая	Лист	Листов
Разраб.		Мамедов				Система вентиляции			Р	1	12
Проверил		Болотов				Спецификация оборудования, изделий и материалов			ООО "АДС"		
Гл. спец.											
Н.контр.											
Нач. отд.											

Поз.	Наименование и техническая характеристика	Тип, марка, обозначение документа, опросного листа	Код продукции	Поставщик	Ед. измерения	Кол.	Масса 1 ед., кг	Примечание
1	2	3	4	5	6	7	8	9
27	Дроссель-клапан	900x500		ГалВент	шт.	1		
28	Дроссель-клапан	ø250		ГалВент	шт.	6		
29	Заглушка из оцинкованной стали	300x300		ГалВент	шт.	1		
30	Заглушка из оцинкованной стали	400x400		ГалВент	шт.	1		
31	Заглушка из оцинкованной стали	900x600		ГалВент	шт.	1		
32	Отвод 45 градусов из оцинкованной стали	800x400		ГалВент	шт.	2		
33	Отвод 45 градусов из оцинкованной стали	400x800		ГалВент	шт.	2		
34	Отвод 45 градусов из оцинкованной стали	500x400		ГалВент	шт.	2		
35	Отвод 90 градусов из оцинкованной стали	500x400		ГалВент	шт.	1		
36	Отвод 90 градусов из оцинкованной стали	600x900		ГалВент	шт.	3		
37	Отвод 90 градусов из оцинкованной стали	ø400		ГалВент	шт.	1		
38	Отвод 90 градусов из оцинкованной стали	1000x800		ГалВент	шт.	1		
39	Отвод 90 градусов из оцинкованной стали	ø250		ГалВент	шт.	3		
40	Отвод 90 градусов из оцинкованной стали	800x1000		ГалВент	шт.	2		
41	Отвод 90 градусов из оцинкованной стали	600x400		ГалВент	шт.	1		
42	Отвод 90 градусов из оцинкованной стали	400x500		ГалВент	шт.	1		
43	Отвод 90 градусов из оцинкованной стали	ø315		ГалВент	шт.	1		
44	Переход из оцинкованной стали	900x500-800x400		ГалВент	шт.	1		
45	Переход из оцинкованной стали	ø400-ø250		ГалВент	шт.	1		
46	Переход из оцинкованной стали	1000x800-800x400		ГалВент	шт.	1		
47	Переход из оцинкованной стали	600x400-400x400		ГалВент	шт.	1		
48	Переход из оцинкованной стали	ø400-ø315		ГалВент	шт.	1		
49	Переход из оцинкованной стали	800x400-500x400		ГалВент	шт.	1		
50	Переход из оцинкованной стали	400x500-300x300		ГалВент	шт.	1		
51	Переход из оцинкованной стали	ø315-ø250		ГалВент	шт.	2		
52	Переход из оцинкованной стали	1700x1090-1000x800		ГалВент	шт.	2		
53	Переход из оцинкованной стали	800x400-600x400		ГалВент	шт.	1		
54	Переход из оцинкованной стали	2000x2000-1000x800		ГалВент	шт.	1		
55	Тройник из оцинкованной стали	ø315-ø315-ø250		ГалВент	шт.	3		
56	Тройник из оцинкованной стали	ø400-ø400-ø400		ГалВент	шт.	1		
57	Решетка	АМН 800x300		АРКТИКА	шт.	8		
58	Решетка	АМН 700x200		АРКТИКА	шт.	4		
59	Конический диффузор	ДКУ 250		АРКТИКА	шт.	6		

Изм. № подл. Подпись и дата Взам. инв. №

Изм.	Кол.уч.	Лист	№ док	Подп.	Дата

ОВ. СО

Лист

2

Поз.	Наименование и техническая характеристика	Тип, марка, обозначение документа, опросного листа	Код продукции	Поставщик	Ед. измерения	Кол.	Масса 1 ед., кг	Примечание
1	2	3	4	5	6	7	8	9
60	Наружная решетка	АРН 2000x2000		АРКТИКА	шт.	1		
61	Теплоогнезащитное покрытие	БИЗОН-20-1Ф		БИЗОН	кв.м.	43		
62	Теплоогнезащитное покрытие	БИЗОН-5-1Ф		БИЗОН	кв.м.	270		
63	Огнезадерживающий клапан	ОЗ-60-НО-400(М-1лк/220)-К-СН		РОВЕН	шт.	2		
64	Огнезадерживающий клапан	ОЗ-60-НО-600x900(М- 1лк/220)-К-СН		РОВЕН	шт.	2		
	<u>Система В7</u>							
65	Воздуховод из оцинкованной стали	ø400		ГалВент	м.п.	12		
66	Воздуховод из оцинкованной стали	ø315		ГалВент	м.п.	5		
67	Воздуховод из оцинкованной стали	ø200		ГалВент	м.п.	5		
68	Воздуховод из оцинкованной стали	ø250		ГалВент	м.п.	31		
69	Воздуховод из оцинкованной стали	700x500		ГалВент	м.п.	4		
70	Воздуховод из оцинкованной стали	800x300		ГалВент	м.п.	5		
71	Воздуховод из оцинкованной стали	600x200		ГалВент	м.п.	10		
72	Воздуховод из оцинкованной стали	1000x800		ГалВент	м.п.	20		
73	Воздуховод из оцинкованной стали	500x400		ГалВент	м.п.	26		
74	Воздуховод из оцинкованной стали	400x300		ГалВент	м.п.	11		
75	Воздуховод из оцинкованной стали	600x800		ГалВент	м.п.	4		
76	Воздуховод из оцинкованной стали	800x400		ГалВент	м.п.	11		
77	Воздуховод из оцинкованной стали	2000x2000		ГалВент	м.п.	1		
78	Воздуховод из оцинкованной стали	700x200		ГалВент	м.п.	2		
79	Воздуховод из оцинкованной стали	800x600		ГалВент	м.п.	5		
80	Врезка из оцинкованной стали	ø315		ГалВент	шт.	1		
81	Врезка из оцинкованной стали	800x300		ГалВент	шт.	1		
82	Врезка из оцинкованной стали	500x700		ГалВент	шт.	1		
83	Врезка из оцинкованной стали	600x200		ГалВент	шт.	1		
84	Врезка из оцинкованной стали	600x800		ГалВент	шт.	1		
85	Врезка из оцинкованной стали	ø400		ГалВент	шт.	1		
86	Врезка из оцинкованной стали	700x200		ГалВент	шт.	6		

Изм. №подл. Подпись и дата Взам. инв. №

Изм.	Кол.уч.	Лист	№ док	Подп.	Дата

ОВ. СО

Лист

3

Поз.	Наименование и техническая характеристика	Тип, марка, обозначение документа, опросного листа	Код продукции	Поставщик	Ед. измерения	Кол.	Масса 1 ед., кг	Примечание
1	2	3	4	5	6	7	8	9
87	Врезка из оцинкованной стали	ø200		ГалВент	шт.	3		
88	Врезка из оцинкованной стали	300x400		ГалВент	шт.	1		
89	Врезка из оцинкованной стали	ø250		ГалВент	шт.	8		
90	Дроссель-клапан	ø400		ГалВент	шт.	1		
91	Дроссель-клапан	800x300		ГалВент	шт.	1		
92	Дроссель-клапан	ø200		ГалВент	шт.	1		
93	Дроссель-клапан	ø250		ГалВент	шт.	8		
94	Дроссель-клапан	500x400		ГалВент	шт.	1		
95	Дроссель-клапан	ø315		ГалВент	шт.	1		
96	Заглушка из оцинкованной стали	600x200		ГалВент	шт.	2		
97	Заглушка из оцинкованной стали	700x500		ГалВент	шт.	1		
98	Заглушка из оцинкованной стали	400x300		ГалВент	шт.	1		
99	Заглушка из оцинкованной стали	500x400		ГалВент	шт.	1		
100	Заглушка из оцинкованной стали	800x600		ГалВент	шт.	1		
101	Обратный воздушный клапан	RSK-200		АРКТИКА	шт.	1		
102	Обратный воздушный клапан	RSK-250		АРКТИКА	шт.	5		
103	Отвод 45 градусов из оцинкованной стали	ø200		ГалВент	шт.	2		
104	Отвод 45 градусов из оцинкованной стали	200x600		ГалВент	шт.	4		
105	Отвод 45 градусов из оцинкованной стали	500x700		ГалВент	шт.	2		
106	Отвод 45 градусов из оцинкованной стали	1000x800		ГалВент	шт.	2		
107	Отвод 45 градусов из оцинкованной стали	500x400		ГалВент	шт.	2		
108	Отвод 45 градусов из оцинкованной стали	ø315		ГалВент	шт.	1		
109	Отвод 45 градусов из оцинкованной стали	300x800		ГалВент	шт.	2		
110	Отвод 90 градусов из оцинкованной стали	ø250		ГалВент	шт.	14		
111	Отвод 90 градусов из оцинкованной стали	700x500		ГалВент	шт.	1		
112	Отвод 90 градусов из оцинкованной стали	800x1000		ГалВент	шт.	4		
113	Отвод 90 градусов из оцинкованной стали	ø400		ГалВент	шт.	3		
114	Отвод 90 градусов из оцинкованной стали	400x500		ГалВент	шт.	1		
115	Отвод 90 градусов из оцинкованной стали	1000x800		ГалВент	шт.	1		
116	Отвод 90 градусов из оцинкованной стали	ø200		ГалВент	шт.	3		
117	Отвод 90 градусов из оцинкованной стали	600x200		ГалВент	шт.	1		
118	Отвод 90 градусов из оцинкованной стали	ø315		ГалВент	шт.	1		
119	Отвод 90 градусов из оцинкованной стали	400x300		ГалВент	шт.	3		

Изм. №подл. Подпись и дата Взам. инв. №

Изм.	Кол.уч.	Лист	№ док	Подп.	Дата

ОВ. СО

Лист

4

Поз.	Наименование и техническая характеристика	Тип, марка, обозначение документа, опросного листа	Код продукции	Поставщик	Ед. измерения	Кол.	Масса 1 ед., кг	Примечание
1	2	3	4	5	6	7	8	9
	<u>Система П8</u>							
137	Приточно-вытяжная установка ПВ8	Global Star 16		AEROSTAR	шт.	1		
138	Комплект автоматики ПВ8			AEROSTAR	шт.	1		
139	Воздуховод из оцинкованной стали	ø315		ГалВент	м.п.	4		
140	Воздуховод из оцинкованной стали	ø250		ГалВент	м.п.	12		
141	Воздуховод из оцинкованной стали	400x400		ГалВент	м.п.	9		
142	Воздуховод из оцинкованной стали	2000x2000		ГалВент	м.п.	1		
143	Воздуховод из оцинкованной стали	400x300		ГалВент	м.п.	5		
144	Воздуховод из оцинкованной стали	900x700		ГалВент	м.п.	14		
145	Воздуховод из оцинкованной стали	500x350		ГалВент	м.п.	5		
146	Воздуховод из оцинкованной стали	1000x300		ГалВент	м.п.	1		
147	Воздуховод из оцинкованной стали	1000x800		ГалВент	м.п.	10		
148	Воздуховод из оцинкованной стали	700x400		ГалВент	м.п.	13		
149	Воздуховод из оцинкованной стали	500x300		ГалВент	м.п.	6		
150	Воздуховод из оцинкованной стали	800x300		ГалВент	м.п.	3		
151	Воздуховод из оцинкованной стали	800x500		ГалВент	м.п.	50		
152	Врезка из оцинкованной стали	800x300		ГалВент	шт.	2		
153	Врезка из оцинкованной стали	300x400		ГалВент	шт.	1		
154	Врезка из оцинкованной стали	1000x300		ГалВент	шт.	4		
155	Врезка из оцинкованной стали	400x400		ГалВент	шт.	1		
156	Врезка из оцинкованной стали	ø315		ГалВент	шт.	2		
157	Врезка из оцинкованной стали	700x400		ГалВент	шт.	1		
158	Врезка из оцинкованной стали	300x800		ГалВент	шт.	5		
159	Дроссель-клапан	400x400		ГалВент	шт.	1		
160	Дроссель-клапан	400x300		ГалВент	шт.	1		
161	Дроссель-клапан	800x500		ГалВент	шт.	1		
162	Дроссель-клапан	700x400		ГалВент	шт.	1		
163	Заглушка из оцинкованной стали	500x350		ГалВент	шт.	2		
164	Заглушка из оцинкованной стали	400x300		ГалВент	шт.	1		
165	Заглушка из оцинкованной стали	400x400		ГалВент	шт.	1		
166	Заглушка из оцинкованной стали	500x300		ГалВент	шт.	1		
167	Отвод 45 градусов из оцинкованной стали	800x1000		ГалВент	шт.	2		
168	Отвод 90 градусов из оцинкованной стали	400x700		ГалВент	шт.	2		

Инв.№подл. Подпись и дата Взам. инв.№

Изм.	Кол.уч.	Лист	№ док	Подп.	Дата

ОВ. СО

Лист

6

Поз.	Наименование и техническая характеристика	Тип, марка, обозначение документа, опросного листа	Код продукции	Поставщик	Ед. измерения	Кол.	Масса 1 ед., кг	Примечание
1	2	3	4	5	6	7	8	9
	Система В7	ø125						
188	Воздуховод из оцинкованной стали	ø315		ГалВент	м.п.	23		
189	Воздуховод из оцинкованной стали	ø160		ГалВент	м.п.	3		
190	Воздуховод из оцинкованной стали	ø100		ГалВент	м.п.	18		
191	Воздуховод из оцинкованной стали	ø400		ГалВент	м.п.	2		
192	Воздуховод из оцинкованной стали	ø250		ГалВент	м.п.	36		
193	Воздуховод из оцинкованной стали	800x400		ГалВент	м.п.	68		
194	Воздуховод из оцинкованной стали	900x600		ГалВент	м.п.	16		
195	Воздуховод из оцинкованной стали	1000x800		ГалВент	м.п.	51		
196	Воздуховод из оцинкованной стали	2000x2000		ГалВент	м.п.	12		
197	Воздуховод из оцинкованной стали	900x700		ГалВент	м.п.	1		
198	Воздуховод из оцинкованной стали	800x500		ГалВент	м.п.	15		
199	Воздуховод из оцинкованной стали	500x400		ГалВент	м.п.	11		
200	Воздуховод из оцинкованной стали	500x800		ГалВент	м.п.	16		
201	Воздуховод из оцинкованной стали	ø100		ГалВент	м.п.	3		
202	Гибкий воздуховод	ø250		ГалВент	м.п.	1		
203	Гибкий воздуховод	ø400		ГалВент	м.п.	1		
204	Врезка из оцинкованной стали	ø100		ГалВент	шт.	1		
205	Врезка из оцинкованной стали	800x400		ГалВент	шт.	1		
206	Врезка из оцинкованной стали	500x800		ГалВент	шт.	1		
207	Врезка из оцинкованной стали	500x400		ГалВент	шт.	1		
208	Врезка из оцинкованной стали	ø315		ГалВент	шт.	2		
209	Врезка из оцинкованной стали	ø125		ГалВент	шт.	2		
210	Врезка из оцинкованной стали	ø160		ГалВент	шт.	2		
211	Врезка из оцинкованной стали	ø250		ГалВент	шт.	14		
212	Врезка из оцинкованной стали	800x400		ГалВент	шт.	1		
213	Дроссель-клапан	500x400		ГалВент	шт.	1		
214	Дроссель-клапан	ø160		ГалВент	шт.	1		
215	Дроссель-клапан	ø250		ГалВент	шт.	14		
216	Дроссель-клапан	ø315		ГалВент	шт.	2		
217	Дроссель-клапан	ø400		ГалВент	шт.	1		
218	Дроссель-клапан	ø100		ГалВент	шт.	1		
219	Дроссель-клапан	ø125		ГалВент	шт.	5		

Инв.№подл. Подпись и дата Взам. инв. №

Изм.	Кол.уч.	Лист	№ док	Подп.	Дата

ОВ. СО

Лист

8

Поз.	Наименование и техническая характеристика	Тип, марка, обозначение документа, опросного листа	Код продукции	Поставщик	Ед. измерения	Кол.	Масса 1 ед., кг	Примечание
1	2	3	4	5	6	7	8	9
220	Заглушка из оцинкованной стали	900x600		ГалВент	шт.	1		
221	Заглушка из оцинкованной стали	ø250		ГалВент	шт.	1		
222	Заглушка из оцинкованной стали	ø400		ГалВент	шт.	1		
223	Заглушка из оцинкованной стали	ø100		ГалВент	шт.	1		
224	Заглушка из оцинкованной стали	500x400		ГалВент	шт.	2		
225	Заглушка из оцинкованной стали	800x500		ГалВент	шт.	1		
226	Обратный воздушный клапан	RSK-250		АРКТИКА	шт.	10		
227	Отвод 45 градусов из оцинкованной стали	ø250		ГалВент	шт.	1		
228	Отвод 45 градусов из оцинкованной стали	800x500		ГалВент	шт.	2		
229	Отвод 45 градусов из оцинкованной стали	500x800		ГалВент	шт.	2		
230	Отвод 90 градусов из оцинкованной стали	400x500		ГалВент	шт.	1		
231	Отвод 90 градусов из оцинкованной стали	900x600		ГалВент	шт.	1		
232	Отвод 90 градусов из оцинкованной стали	ø400		ГалВент	шт.	4		
233	Отвод 90 градусов из оцинкованной стали	800x500		ГалВент	шт.	1		
234	Отвод 90 градусов из оцинкованной стали	ø160		ГалВент	шт.	3		
235	Отвод 90 градусов из оцинкованной стали	ø315		ГалВент	шт.	2		
236	Отвод 90 градусов из оцинкованной стали	800x1000		ГалВент	шт.	4		
237	Отвод 90 градусов из оцинкованной стали	ø100		ГалВент	шт.	3		
238	Отвод 90 градусов из оцинкованной стали	400x800		ГалВент	шт.	2		
239	Отвод 90 градусов из оцинкованной стали	ø250		ГалВент	шт.	21		
240	Отвод 90 градусов из оцинкованной стали	ø125		ГалВент	шт.	8		
241	Отвод 90 градусов из оцинкованной стали	500x800		ГалВент	шт.	2		
242	Переход из оцинкованной стали	ø160-ø100		ГалВент	шт.	1		
243	Переход из оцинкованной стали	ø125-ø100		ГалВент	шт.	5		
244	Переход из оцинкованной стали	ø250-ø125		ГалВент	шт.	1		
245	Переход из оцинкованной стали	1000x1500-800x500		ГалВент	шт.	1		
246	Переход из оцинкованной стали	1000x1500-500x800		ГалВент	шт.	1		
247	Переход из оцинкованной стали	1000x800-900x700		ГалВент	шт.	1		
248	Переход из оцинкованной стали	1500x945-1000x800		ГалВент	шт.	2		
249	Переход из оцинкованной стали	900x700-900x600		ГалВент	шт.	1		
250	Переход из оцинкованной стали	ø400-ø250		ГалВент	шт.	1		
251	Переход из оцинкованной стали	ø160-ø125		ГалВент	шт.	1		
252	Переход из оцинкованной стали	2000x2000-1000x800		ГалВент	шт.	1		

Изм. № докл. Подпись и дата. Взам. инв. №

Изм.	Кол.уч.	Лист	№ док.	Подп.	Дата

ОВ. СО

Лист

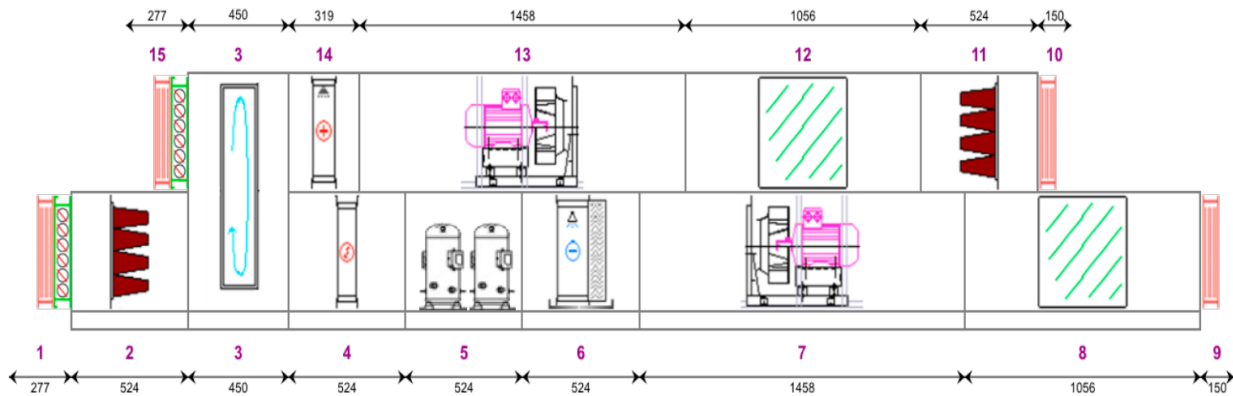
9

Дата: **26-07-2023**
 Предложение №: **475171**
 Подготовил: **Ivan Koshykar**

О проекте: Центр НОИКР ООО "СИБУР Инновации" на территории инновационного центра "Сколково"
 Описание: Приточно-вытяжная установка AeroStar ПВ7
 Заказчик: АДС
 Место: г. Москва, ул. Большой бульвар, д. 2
 Подготовлено для: -

Модель: Global Star-20

РАСХОД ПРИТОЧНОГО ВОЗДУХА	19170 m ³ /h	СВОБОДНЫЙ НАПОР НА ПРИТОКЕ	400 Pa
РАСХОД ВЫТЯЖНОГО ВОЗДУХА	17850 m ³ /h	СВОБОДНЫЙ НАПОР НА ВЫТЯЖКЕ	600 Pa
Скорость воздуха в приточной секции	2.87 m/s	Зимняя темп. по проекту	-26 °C
		Скорость воздуха в вытяжной секции	2.68 m/s



Ширина: mm 1800 (REC 2030)
 Общая длина: mm 5487

Высота: mm 2380 + 120
 Общий вес: kg 2222

Номинальное электропотребление: зима - 143,5 кВт,
 лето - 39 кВт

Размеры установки, вес и комплектация - предварительные и могут быть оптимизированы перед заказом.

КОНСТРУКТИВНЫЕ ОСОБЕННОСТИ

Изоляция	Минеральная вата	Толщина панелей	50 mm
Крыша	Без крыши	Внутренняя боковая панель	Из оцинкованной стали
Сторона обслуживания	Левая	Внешняя боковая панель	Из окрашенной оцинкованной стали RAL7035
Сторона подключения	Левая	Рама 120 мм	

Eurovent data:

Температурный диапазон установки:	-30/50 °C	Скорость воздуха в секции фильтра:	2.9/2.7 m/s
Air density:	1.204 kg/m ³	Зимняя темп. наружн. воздуха:	-26 °C
Мех прочность корпуса:		Козф. теплопередачи:	
Байпас фильтра:		Тепловые мостики:	

1

Концевой элемент

Входная секция с передним клапаном

Регулирующий клапан, размеры L1700xH1090 mm, расход воздуха 19170 m³/h

С гибкой вставкой

2

Фильтр

G4(ISO Coarse 70%) N°6 592 x 287 x 360 mm

G4(ISO Coarse 70%) N°3 435 x 287 x 360 mm

Класс энергоэффективности фильтра E

Падение давления на чистом фильтре 63 Pa

Расчетное падение давления на фильтре 132 Pa

Потеря давления загр.фильтра 200 Pa

Инспекционная дверь

3

Роторный рекуператор

RRS-P-E18-1750/1750-1630

Расход приточного воздуха	19170 m ³ /h	Расход вытяжного воздуха	17850 m ³ /h
<i>Зимние условия</i>			
Температура воздуха на входе	-26 °C	Температура воздуха на входе	20 °C
Относительная влажность на входе	80 %	Относительная влажность на входе	50 %
Температура воздуха на выходе	2.85 °C	Температура воздуха на выходе	-5.99 °C
Влажность воздуха на выходе	68.2 %	Влажность воздуха на выходе	95 %
Внешняя потеря давления	209 Pa	Потеря давления на выбросе	262 Pa
Внешнее п.д. (ρ воздуха 1.2 кг/м ³)	284 Pa	П.д на выбросе (ρ воздуха 1.2 кг/м ³)	262 Pa
Скорость воздуха	4.28 m/s	Скорость воздуха	4.75 m/s
Эффективность рекуперации	231.64 kW	КПД	63/56 %
		КПД по влаге	41/73 %
КПД (сухой) для сбалансированного объема воздуха 60.3 %			
<i>Летние условия</i>			
Температура воздуха на входе	28 °C	Температура воздуха на входе	22 °C
Относительная влажность на входе	50 %	Относительная влажность на входе	50 %
Температура воздуха на выходе	24.46 °C	Температура воздуха на выходе	25.81 °C
Влажность воздуха на выходе	61.63 %	Влажность воздуха на выходе	39.76 %
Внешняя потеря давления	297 Pa	Потеря давления на выбросе	265 Pa
Внешнее п.д. (ρ воздуха 1.2 кг/м ³)	284 Pa	П.д на выбросе (ρ воздуха 1.2 кг/м ³)	262 Pa
Скорость воздуха	5.26 m/s	Скорость воздуха	4.79 m/s
Эффективность рекуперации	23.01 kW	КПД	59/64 %
		КПД по влаге	0/0 %
Двигатель: CM 030 U10 63 B14 M1 0,18kw 4р 3ph 50Hz T1 TCM030.0168 TTN (i=10 0,18kW)			
Число оборотов: 10 об/мин			

4

Электронагреватель

Тип теплообменника	165 A 13/4,5	Установленная мощность	121.5 kW
Кол-во Тэнов	27	Потребляемая мощность (ШИМ)	116.85 kW
Кол-во электро-ступеней	5(27/27/27/27/13.5)	Темп. вход	2.85 °C
Источник электроэнергии	3 ~ 380 V 50 Hz	Отн.вл. на входе	68.2 %
		Темп. выход	20.85 °C
Скорость воздуха в сечении	3,31 m/s	Отн. вл. на выходе	20.7 %

ПАРАМЕТРЫ ВОЗДУХА		ГАЗ	
Расход воздуха	19170 m ³ /h	R410A	
Температура на входе	28 °C	Температура испарения	7 °C
Относительна влажность на вх.	50 %	Температура перегрева	12 °C
Температура на выходе	21.88 °C	Температура переохлаждения	46.9 °C
Относительная влажность	66.61 %	Расход	1311.1 kg/h
Мощность	54.71 kW	Потеря давления	7.6 kPa
Запас мощности	24.3 %	Кол-во газ. контуров	1
Потеря давления воздуха (ρ air 1.2 kg/m ³)	93 Pa	Количество конденсата	20.5 кг/ч
Потеря давления сухого воздуха	68.3 Pa		
Скорость воздуха	3.4 m/s		
MOD EV GS20/3R Left			
Кол-во теплообменников	1	Кол-во контуров	30
Кол-во рядов	3	Диаметр подключения	35/42
Площадь теплообмена	81.6 m ²	Рабочее сечение	1565x1000 mm
Объем теплообменника	15.26 dm ³		

Каплеуловитель

Сторона обслуживания: Левая
Сторона подключения: Левая
Вынос (ширина) +115 мм
Поддон из оцинкованной окрашенной стали
Наружный диаметр дренажного патрубка 16 мм

Потеря давления**20 Pa**

Нагревательный кабель ELSR - 20м
Мощность 315 Вт, Напряжение 230В, Ток 1.4А

ВЕНТИЛЯТОР		ДВИГАТЕЛЬ							
ZIEHL									
Тип вентилятора RH71C.1R/SM25		Установленная мощность	IE1 160 11 kW						
Размер	710	Питание	3~ 230 / 400V 50Hz						
Производительность	19170 m³/h	Тип двигателя	AC						
Располагаемый напор	400 Pa	Полюсов	4						
Потеря давления в установке	556 Pa	Диаметр вала двигателя	42 mm						
Полное давление	1044 Pa	Класс изоляции	F						
Общее статическое давление	956 Pa	Эффективность	87.6 %						
Динамическое давление	88 Pa	Макс. число оборотов	1840 rpm						
Число оборотов	1410 rpm	Расчетная частота в рабочей точке вентилятора	48 Hz						
Потребляемая мощность механическая	7.36 kW	Максимальная частота инвертора	55 Hz						
Power consumption	8.4 kW	Потребляемая мощность (лето)	8.4 kW						
Уровень звуковой мощности	93.12 dB(A)	Потребляемая мощность (зима)	7.91 kW						
Напряжение в рабочей точке	395 V	Номинальный ток	39/22.5 A						
SFP класс	5/2065.73 W/m ³ /s								
Уровень звук. мощности по октавным полосам (дБ)									
F[Hz] - dB	Общий	63	125	250	500	1000	2000	4000	8000
Supply-Lw(A)6	93	53	73	79	87	88	87	83	75
Suction-Lw(A)5	87	45	72	72	77	82	83	78	72
Звуковое давление на расстоянии 1 м. в дБ(A) с полусферическим распространением - Допуск +/- 4 дБ									
F[Hz]	dB(A)	63	125	250	500	1000	2000	4000	8000
Supply	91	50	70	77	85	86	85	80	73
Suction	85	42	70	70	75	80	80	76	69
External	67	42	60	60	63	57	58	49	37

Эффективность системы вентилятора рассчитана согласно производительности вентилятора

Для влажных условий

Инспекционная дверь

Необходимо устройство контроля оборотов вентилятора

8

Шумоглушитель

Длина шумоглушителя 1056 mm
 Исполнение из оцинкованной стали
 Потеря давления 14 Pa

Уровень снижения шума по октавным полосам (дБ)

F(Hz)	63	125	250	500	1000	2000	4000	8000
dB(A)	4	6	14	32	42	37	31	23

9

Концевой элемент

С гибкой вставкой

Размеры: L1700xH1090 mm

10

Концевой элемент

С гибкой вставкой

Размеры: L1700xH1090 mm

11

Фильтр

G4(ISO Coarse 70%) N°6 592 x 287 x 360 mm
 G4(ISO Coarse 70%) N°3 435 x 287 x 360 mm
 Класс энергоэффективности фильтра E
 Падение давления на чистом фильтре 58 Pa
 Расчетное падение давления на фильтре 129 Pa
 Потеря давления загр.фильтра 200 Pa

Инспекционная дверь

12

Шумоглушитель

Длина шумоглушителя 1056 mm
 Исполнение из оцинкованной стали
 Потеря давления 12 Pa

Уровень снижения шума по октавным полосам (дБ)

F(Hz)	63	125	250	500	1000	2000	4000	8000
dB(A)	4	6	14	32	42	37	31	23

5

Компрессор

N°2 Invotech YH292C1-100

Напряжение	380 V	R410A	
Фазность	3	Температура испарения	5 °C
Частота	50 Гц	Температура конденсации	50 °C
Номинальный ток	2x 15.8(23.6) A		
Электропотребление	2x 8.5 kW		
Холодопроизводительность	2x 27.7 kW		
Теплопроизводительность	2x 36.6 kW		

Wed, July 26 01:41:38 2023

Аэростар МСК - 107023 Россия, г. Москва, ул. Электrozаводская, дом №24
 офис №309

Off.№ 475171

Page 4 of 12

Центр НОИКР ООО "СИБУР
 Инновации" на территории
 инновационного центра
 "Сколково"-ПВ7

- Phone: - - Fax: -

- E-mail: www.aerostarmsk.ru

Project ID: 168948

Date 26-07-2023

Срок действия предложения: 30 дней

AeroSelect version 1.1.3.0 (06-11-2020)

Global Star_20_SE_19170/17850_400/600_RH_0_Ev3r,Co3r_G4,G4_r7035_1

Вытяжной вентилятор

ВЕНТИЛЯТОР				ДВИГАТЕЛЬ					
ZIEHL									
Тип вентилятора RH56C.1R/SM20				Установленная мощность		IE1 160 11 kW			
Размер		560		Питание		3~ 230 / 400V			
						50Hz			
Производительность		17850 m³/h		Тип двигателя		AC			
Располагаемый напор		600 Pa		Полюсов		2			
Потеря давления в установке		470 Pa		Диаметр вала двигателя		42 mm			
Полное давление		1250 Pa		Класс изоляции		F			
Общее статическое давление		1070 Pa		Эффективность		87.6 %			
Динамическое давление		180 Pa		Макс. число оборотов		2310 rpm			
Число оборотов		2282 rpm		Расчетная частота в рабочей точке вентилятора		39 Hz			
Потребляемая мощность механическая		8.38 kW		Максимальная частота инвертора		43 Hz			
Power consumption		9.57 kW		Потребляемая мощность (лето)		9.57 kW			
Уровень звуковой мощности		100.48 dB(A)		Потребляемая мощность (зима)		9.55 kW			
Напряжение в рабочей точке		400 V		Номинальный ток		36.5/21 A			
SFP класс		5/2218.49 W/m ³ /s							
Уровень звук. мощности по октавным полосам (дБ)									
F[Hz] - dB	Общий	63	125	250	500	1000	2000	4000	8000
Supply-Lw(A)6	100	59	70	86	93	95	92	95	84
Suction-Lw(A)5	94	52	64	84	82	86	86	89	81
Звуковое давление на расстоянии 1 м. в дБ(A) с полусферическим распространением - Допуск +/- 4 дБ									
F[Hz]	дБ(A)	63	125	250	500	1000	2000	4000	8000
Supply	98	56	67	84	90	93	90	92	82
Suction	91	49	61	82	80	84	84	86	79
External	73	48	57	67	68	64	63	61	46

Эффективность системы вентилятора рассчитана согласно производительности вентилятора

Для влажных условий

Инспекционная дверь

Необходимо устройство контроля оборотов вентилятора

Конденсатор

ПАРАМЕТРЫ ВОЗДУХА				ГАЗ			
Расход воздуха		17850 m ³ /h		R410A			
Температура на входе		20 °C		Температура конденсации		50 °C	
Относительная влажность на вх.		50 %		Температура переохлаждения		47.9 °C	
Температура на выходе		31.86 °C		Температура газа		105 °C	
Относительная влажность		24.81 %		Расход		951.6 kg/h	
Мощность		72 kW		Потеря давления		1.4 kPa	
Запас мощности		23.5 %		Кол-во газ. контуров		1	
Потеря давления воздуха (ρ air 1.2 kg/m ³)		64 Pa					
Потеря давления сухого воздуха		64 Pa					
Скорость воздуха		3.17 m/s					
MOD CO GS20/3R Right							
Кол-во теплообменников		1		Кол-во контуров		30	
Кол-во рядов		3		Диаметр подключения		42/35	
Площадь теплообмена		81.5 m ²		Рабочее сечение		1565x1000 mm	
Объем теплообменника		15.63 dm ³					

Сторона обслуживания: Левая

Сторона подключения: Правая

Вынос (ширина) +115 мм

Параметры управления ККБ

Входная секция с передним клапаном

Регулирующий клапан, размеры L1700xH1090 mm, расход воздуха 17850 m³/h

С гибкой вставкой

АКУСТИЧЕСКИЕ ХАРАКТЕРИСТИКИ

Октавные полосы (Гц)	63	125	250	500	1000	2000	4000	8000	Общий ур
Lw at O.A. Вход [дБ]	45	72	72	77	82	83	78	72	87
Lw at S.A. Выход [дБ]	49	67	65	55	46	50	52	52	70
Lw at E.A. Вход [дБ]	48	58	70	50	44	49	58	58	71
Lw at E.A. Выход [дБ]	59	70	86	93	95	92	95	84	100
Lw в окруж.среду	50	62	61	57	55	46	48	38	66

Дополнительные элементы

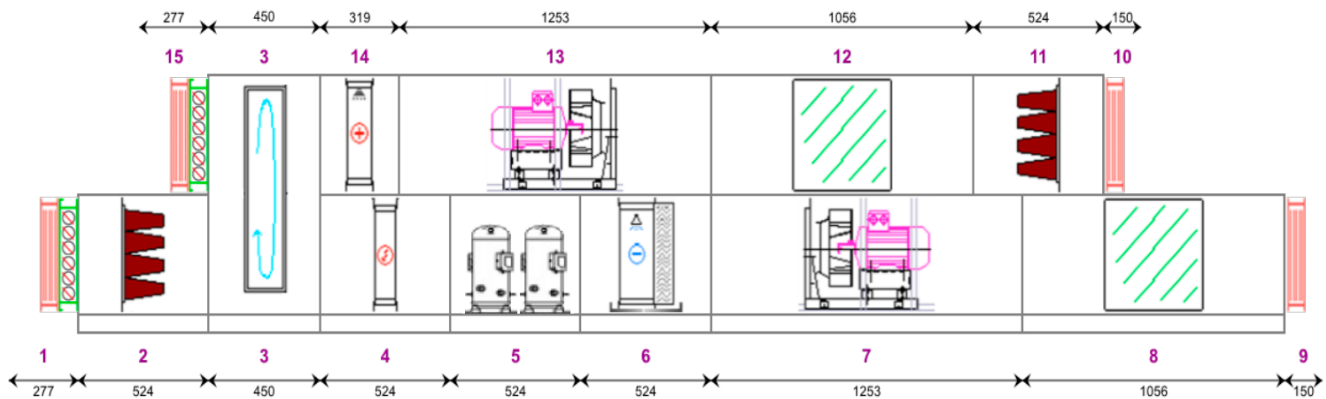
№	Артикул	Название	Кол-во
1		УН292С1-100	2

Дата: **26-07-2023**
 Предложение №: **475172**
 Подготовил: **Ivan Koshykar**

О проекте: Центр НОИКР ООО "СИБУР Инновации" на территории инновационного центра "Сколково"
 Описание: Приточно-вытяжная установка Aerostar ПВ8
 Заказчик: АДС
 Место: г. Москва, ул. Большой бульвар, д. 2
 Подготовлено для: -

Модель: Global Star-16

РАСХОД ПРИТОЧНОГО ВОЗДУХА	15650 m ³ /h	СВОБОДНЫЙ НАПОР НА ПРИТОКЕ	400 Pa
РАСХОД ВЫТЯЖНОГО ВОЗДУХА	19950 m ³ /h	СВОБОДНЫЙ НАПОР НА ВЫТЯЖКЕ	900 Pa
Скорость воздуха в приточной секции	3.07 m/s	Зимняя темп. по проекту	-26 °C
		Скорость воздуха в вытяжной секции	3.91 m/s



Ширина: mm 1600 (REC 1830) **Высота:** mm 2090 + 120
Общая длина: mm 5282 **Общий вес:** kg 2073
Номинальное электропотребление: зима - 104,4 кВт, лето - 35,5 кВт

Размеры установки, вес и комплектация - предварительные и могут быть оптимизированы перед заказом.

КОНСТРУКТИВНЫЕ ОСОБЕННОСТИ

Изоляция	Минеральная вата	Толщина панелей	50 mm
Крыша	Без крыши	Внутренняя боковая панель	Из оцинкованной стали
Сторона обслуживания	Правая	Внешняя боковая панель	Из окрашенной оцинкованной стали RAL7035
Сторона подключения	Правая	Рама 120 mm	

Eurovent data:

Температурный диапазон установки:	-30/50 °C	Скорость воздуха в секции фильтра:	3.1/3.9 m/s
Air density:	1.204 kg/m ³	Зимняя темп. наружн. воздуха:	-26 °C
Мех прочность корпуса:		Козф. теплопередачи:	
Байпас фильтра:		Тепловые мостики:	

1

Концевой элемент

Входная секция с передним клапаном

Регулирующий клапан, размеры L1500xH945 mm, расход воздуха 15650 m³/h

С гибкой вставкой

2

Фильтр

G4(ISO Coarse 70%) N°6 592 x 287 x 360 mm

G4(ISO Coarse 70%) N°3 287 x 287 x 360 mm

Класс энергоэффективности фильтра E

Падение давления на чистом фильтре 55 Pa

Расчетное падение давления на фильтре 128 Pa

Потеря давления загр.фильтра 200 Pa

Инспекционная дверь

3

Роторный рекуператор

RRS-P-E18-1750/1750-1630

Расход приточного воздуха	15650 m ³ /h	Расход вытяжного воздуха	19950 m ³ /h
<i>Зимние условия</i>			
Температура воздуха на входе	-26 °C	Температура воздуха на входе	20 °C
Относительная влажность на входе	80 %	Относительная влажность на входе	50 %
Температура воздуха на выходе	7.51 °C	Температура воздуха на выходе	-2.2 °C
Влажность воздуха на выходе	54.73 %	Влажность воздуха на выходе	95 %
Внешняя потеря давления	167 Pa	Потеря давления на выбросе	302 Pa
Внешнее п.д. (ρ воздуха 1.2 кг/м ³)	227 Pa	П.д на выбросе (ρ воздуха 1.2 кг/м ³)	296 Pa
Скорость воздуха	3.5 m/s	Скорость воздуха	5.31 m/s
Эффективность рекуперации	215.18 kW	КПД	73/48 %
		КПД по влаге	47/61 %
КПД (сухой) для сбалансированного объема воздуха 63.6 %			
<i>Летние условия</i>			
Температура воздуха на входе	28 °C	Температура воздуха на входе	22 °C
Относительная влажность на входе	50 %	Относительная влажность на входе	50 %
Температура воздуха на выходе	23.42 °C	Температура воздуха на выходе	25.72 °C
Влажность воздуха на выходе	63.71 %	Влажность воздуха на выходе	41.18 %
Внешняя потеря давления	238 Pa	Потеря давления на выбросе	306 Pa
Внешнее п.д. (ρ воздуха 1.2 кг/м ³)	227 Pa	П.д на выбросе (ρ воздуха 1.2 кг/м ³)	296 Pa
Скорость воздуха	4.29 m/s	Скорость воздуха	5.35 m/s
Эффективность рекуперации	21.3 kW	КПД	68/54 %
		КПД по влаге	0/0 %
Двигатель: CM 030 U10 63 B14 M1 0,18kw 4р 3ph 50Hz T1 TCM030.0168 TTN (i=10 0,18kW)			
Число оборотов: 10 об/мин			

4

Электронагреватель

Тип теплообменника	145 A 13/3,9	Установленная мощность	81.9 kW
Кол-во Тэнов	21	Потребляемая мощность (ШИМ)	70.4 kW
Кол-во электро-ступеней	3(23.4/23.4/35.1)	Темп. вход	7.51 °C
Источник электроэнергии	3 ~ 380 V 50 Hz	Отн.вл. на входе	54.73 %
		Темп. выход	20.79 °C
Скорость воздуха в сечении	3,6 m/s	Отн. вл. на выходе	23.09 %

ПАРАМЕТРЫ ВОЗДУХА		ГАЗ	
Расход воздуха	15650 m ³ /h	R410A	
Температура на входе	28 °C	Температура испарения	7 °C
Относительна влажность на вх.	50 %	Температура перегрева	12 °C
Температура на выходе	21.96 °C	Температура переохлаждения	46.9 °C
Относительная влажность	65.63 %	Расход	1095.3 kg/h
Мощность	45.7 kW	Потеря давления	19.9 kPa
Запас мощности	28.9 %	Кол-во газ. контуров	1
Потеря давления воздуха (ρ air 1.2 kg/m ³)	107 Pa	Количество конденсата	18.8 кг/ч
Потеря давления сухого воздуха	75.8 Pa		
Скорость воздуха	3.61 m/s		
MOD EV GS16/3R Right			
Кол-во теплообменников	1	Кол-во контуров	17
Кол-во рядов	3	Диаметр подключения	28/35
Площадь теплообмена	62.7 m ²	Рабочее сечение	1375x875 mm
Объем теплообменника	11.4 dm ³		

Каплеуловитель

Сторона обслуживания: Правая
Сторона подключения: Правая
Вынос (ширина) +115 мм
Поддон из оцинкованной окрашенной стали
Наружный диаметр дренажного патрубка 16 мм

Потеря давления**23.2 Pa**

Нагревательный кабель ELSR - 18м
Мощность 285 Вт, Напряжение 230В, Ток 1.25А

ВЕНТИЛЯТОР		ДВИГАТЕЛЬ							
ZIEHL									
Тип вентилятора RH71C.1R/SM25		Установленная мощность	IE1 132 7.5 kW						
Размер	710	Питание	3~ 230 / 400V						
			50Hz						
Производительность	15650 m³/h	Тип двигателя	AC						
Располагаемый напор	400 Pa	Полюсов	4						
Потеря давления в установке	528 Pa	Диаметр вала двигателя	38 mm						
Полное давление	986 Pa	Класс изоляции	F						
Общее статическое давление	928 Pa	Эффективность	86 %						
Динамическое давление	58 Pa	Макс. число оборотов	1840 rpm						
Число оборотов	1309 rpm	Расчетная частота в рабочей точке вентилятора	45 Hz						
Потребляемая мощность механическая	5.77 kW	Максимальная частота инвертора	49 Hz						
Power consumption	6.71 kW	Потребляемая мощность (лето)	6.71 kW						
Уровень звуковой мощности	90.43 dB(A)	Потребляемая мощность (зима)	6.22 kW						
Напряжение в рабочей точке	358 V	Номинальный ток	26.5/15.4 A						
SFP класс	4/1725.24 W/m ³ /s								
Уровень звук. мощности по октавным полосам (дБ)									
F[Hz] - dB	Общий	63	125	250	500	1000	2000	4000	8000
Supply-Lw(A)6	90	53	70	79	85	85	84	79	71
Suction-Lw(A)5	84	47	68	73	75	79	79	75	70
Звуковое давление на расстоянии 1 м. в дБ(A) с полусферическим распространением - Допуск +/- 4 дБ									
F[Hz]	dB(A)	63	125	250	500	1000	2000	4000	8000
Supply	88	51	68	76	82	83	82	76	69
Suction	82	44	66	70	72	77	77	72	67
External	65	43	58	59	60	54	55	45	33

Эффективность системы вентилятора рассчитана согласно производительности вентилятора

Для влажных условий

Инспекционная дверь

Необходимо устройство контроля оборотов вентилятора

8	Шумоглушитель								
Длина шумоглушителя 1056 mm									
Исполнение из оцинкованной стали									
Потеря давления 32 Pa									
Уровень снижения шума по октавным полосам (дБ)									
F(Hz)	63	125	250	500	1000	2000	4000	8000	
dB(A)	4	6	14	32	42	37	31	23	

9	Концевой элемент								
С гибкой вставкой									
Размеры: L1500xH945 mm									

10	Концевой элемент								
С гибкой вставкой									
Размеры: L1500xH945 mm									

11	Фильтр								
G4(ISO Coarse 70%) N°6 592 x 287 x 360 mm									
G4(ISO Coarse 70%) N°3 287 x 287 x 360 mm									
Класс энергоэффективности фильтра E									
Падение давления на чистом фильтре 70 Pa									
Расчетное падение давления на фильтре 135 Pa									
Потеря давления загр.фильтра 200 Pa									
Инспекционная дверь									

12	Шумоглушитель								
Длина шумоглушителя 1056 mm									
Исполнение из оцинкованной стали									
Потеря давления 50 Pa									
Уровень снижения шума по октавным полосам (дБ)									
F(Hz)	63	125	250	500	1000	2000	4000	8000	
dB(A)	4	6	14	32	42	37	31	23	

5	Компрессор								
N°2 Invotech YH230C1-100									
Напряжение	380 V	R410A							
Фазность	3	Температура испарения							
Частота	50 Гц	Температура конденсации							
Номинальный ток	2x 13.4(18.3) A	5 °C							
Электропотребление	2x 6.5 kW	50 °C							
Холодопроизводительность	2x 21.1 kW								
Теплопроизводительность	2x 27.6 kW								

Вытяжной вентилятор

ВЕНТИЛЯТОР				ДВИГАТЕЛЬ					
ZIEHL									
Тип вентилятора RH71C.1R/SM25				Установленная мощность		IE1 160 15 kW			
Размер		710		Питание		3~ 230 / 400V			
						50Hz			
Производительность		19950 m³/h		Тип двигателя		AC			
Располагаемый напор		900 Pa		Полюсов		4			
Потеря давления в установке		578 Pa		Диаметр вала двигателя		42 mm			
Полное давление		1573 Pa		Класс изоляции		F			
Общее статическое давление		1478 Pa		Эффективность		88.7 %			
Динамическое давление		95 Pa		Макс. число оборотов		1840 rpm			
Число оборотов		1665 rpm		Расчетная частота в рабочей точке вентилятора		57 Hz			
Потребляемая мощность механическая		11.7 kW		Максимальная частота инвертора		62 Hz			
Power consumption		13.19 kW		Потребляемая мощность (лето)		13.19 kW			
Уровень звуковой мощности		97.2 dB(A)		Потребляемая мощность (зима)		13.16 kW			
Напряжение в рабочей точке		400 V		Номинальный ток		52/30 A			
SFP класс		5/2706.77 W/m ³ /s							
Уровень звук. мощности по октавным полосам (дБ)									
F[Hz] - dB	Общий	63	125	250	500	1000	2000	4000	8000
Supply-Lw(A)6	97	58	70	85	90	92	92	88	79
Suction-Lw(A)5	91	49	66	80	80	86	86	83	76
Звуковое давление на расстоянии 1 м. в дБ(A) с полусферическим распространением - Допуск +/- 4 дБ									
F[Hz]	дБ(A)	63	125	250	500	1000	2000	4000	8000
Supply	95	55	67	83	88	90	89	85	76
Suction	89	46	64	77	77	83	84	81	74
External	71	47	57	66	66	61	62	54	40

Эффективность системы вентилятора рассчитана согласно производительности вентилятора

Для влажных условий

Инспекционная дверь

Необходимо устройство контроля оборотов вентилятора

Конденсатор

ПАРАМЕТРЫ ВОЗДУХА				ГАЗ			
Расход воздуха		19950 m ³ /h		R410A			
Температура на входе		20 °C		Температура конденсации		50 °C	
Относительна влажность на вх.		50 %		Температура переохлаждения		47.9 °C	
Температура на выходе		28.11 °C		Температура газа		105 °C	
Относительная влажность		30.77 %		Расход		726.9 kg/h	
Мощность		55 kW		Потеря давления		2.1 kPa	
Запас мощности		6.9 %		Кол-во газ. контуров		1	
Потеря давления воздуха (ρ air 1.2 kg/m ³)		87 Pa					
Потеря давления сухого воздуха		87 Pa					
Скорость воздуха		4.61 m/s					
MOD CO GS16/2R Left							
Кол-во теплообменников		1		Кол-во контуров		17	
Кол-во рядов		2		Диаметр подключения		35/28	
Площадь теплообмена		41.8 m ²		Рабочее сечение		1375x875 mm	
Объем теплообменника		8.14 dm ³					

Сторона обслуживания: Правая

Сторона подключения: Левая

Вынос (ширина) +115 мм

Параметры управления ККБ

Входная секция с передним клапаном

Регулирующий клапан, размеры L1500xH945 mm, расход воздуха 19950 m³/h

С гибкой вставкой

АКУСТИЧЕСКИЕ ХАРАКТЕРИСТИКИ

Октавные полосы (Гц)	63	125	250	500	1000	2000	4000	8000	Общий ур
Lw at O.A. Вход [дБ]	47	68	73	75	79	79	75	70	84
Lw at S.A. Выход [дБ]	49	64	65	53	43	47	48	48	68
Lw at E.A. Вход [дБ]	45	60	66	48	44	49	52	53	67
Lw at E.A. Выход [дБ]	58	70	85	90	92	92	88	79	97
Lw в окруж.среду	49	59	60	54	52	46	41	33	64

Дополнительные элементы

№	Артикул	Название	Кол-во
1		УН230С1-100	2